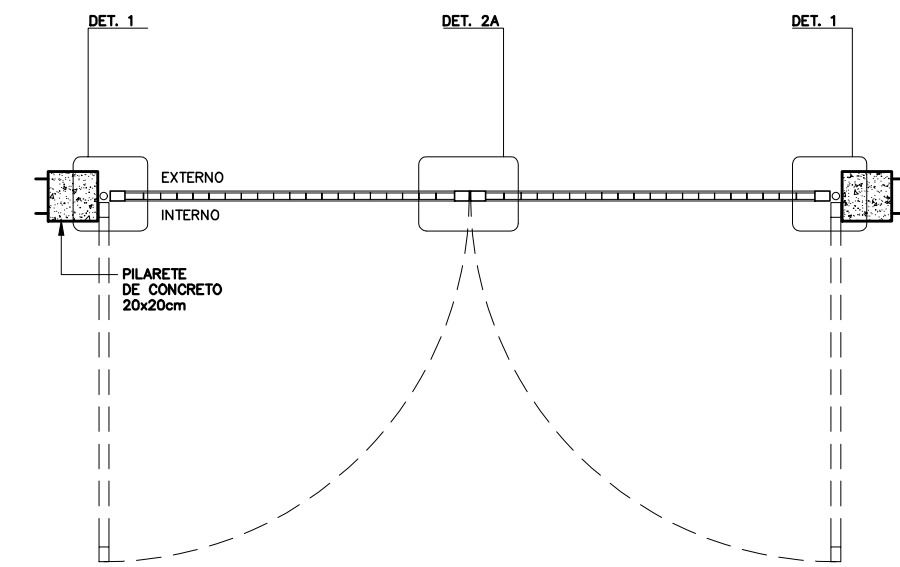
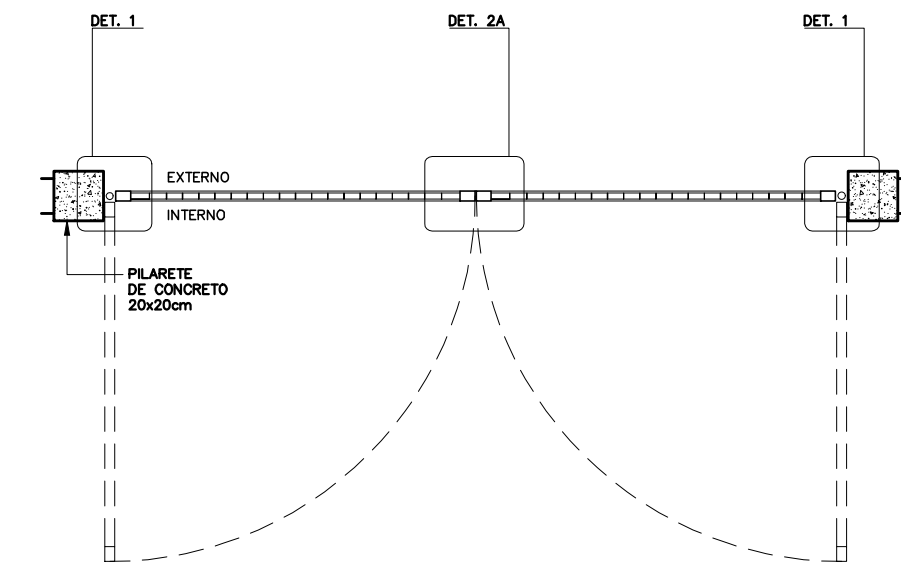


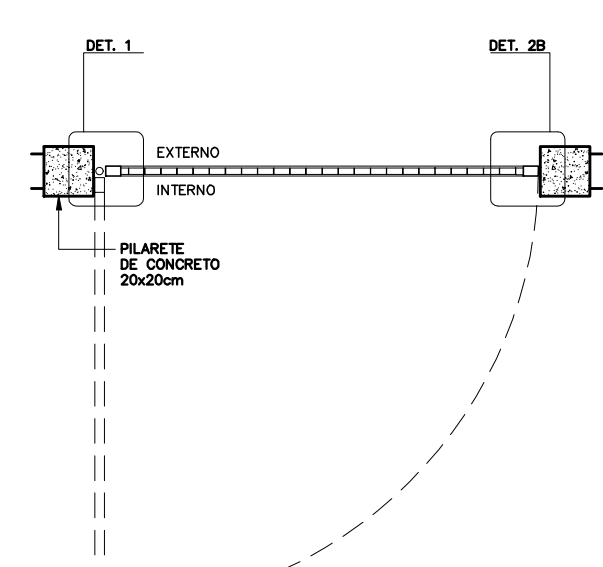
PLANTA BAIXA - P01



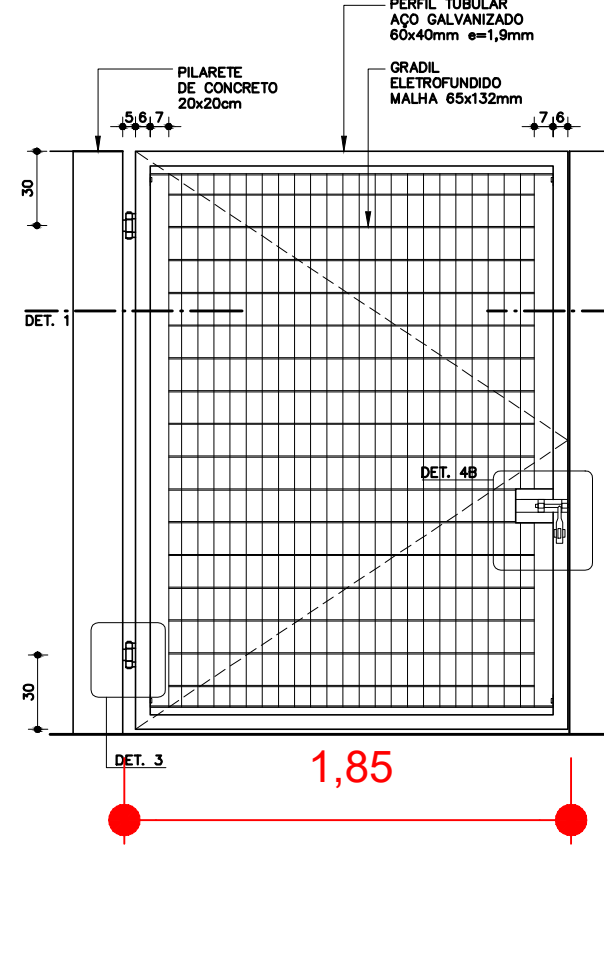
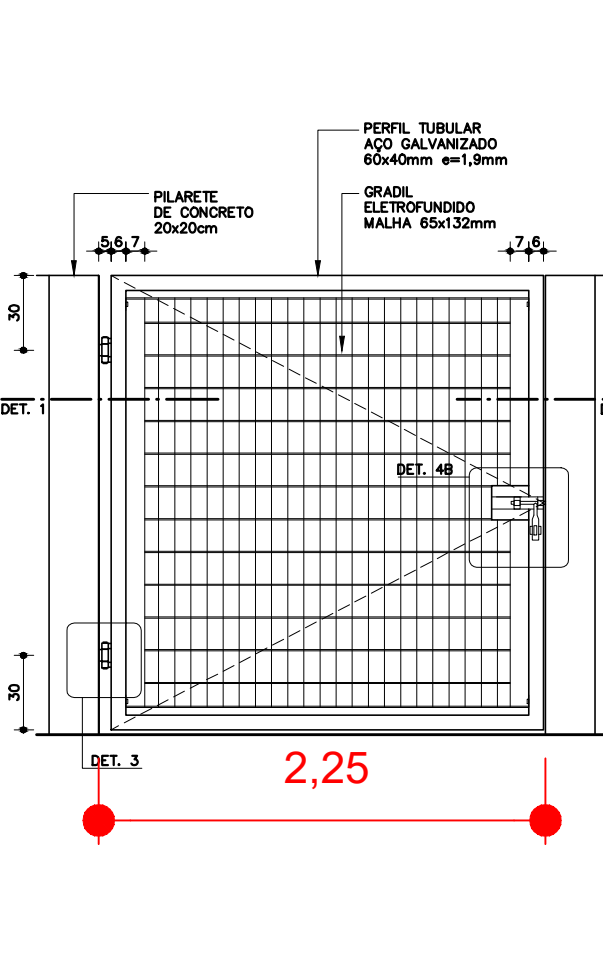
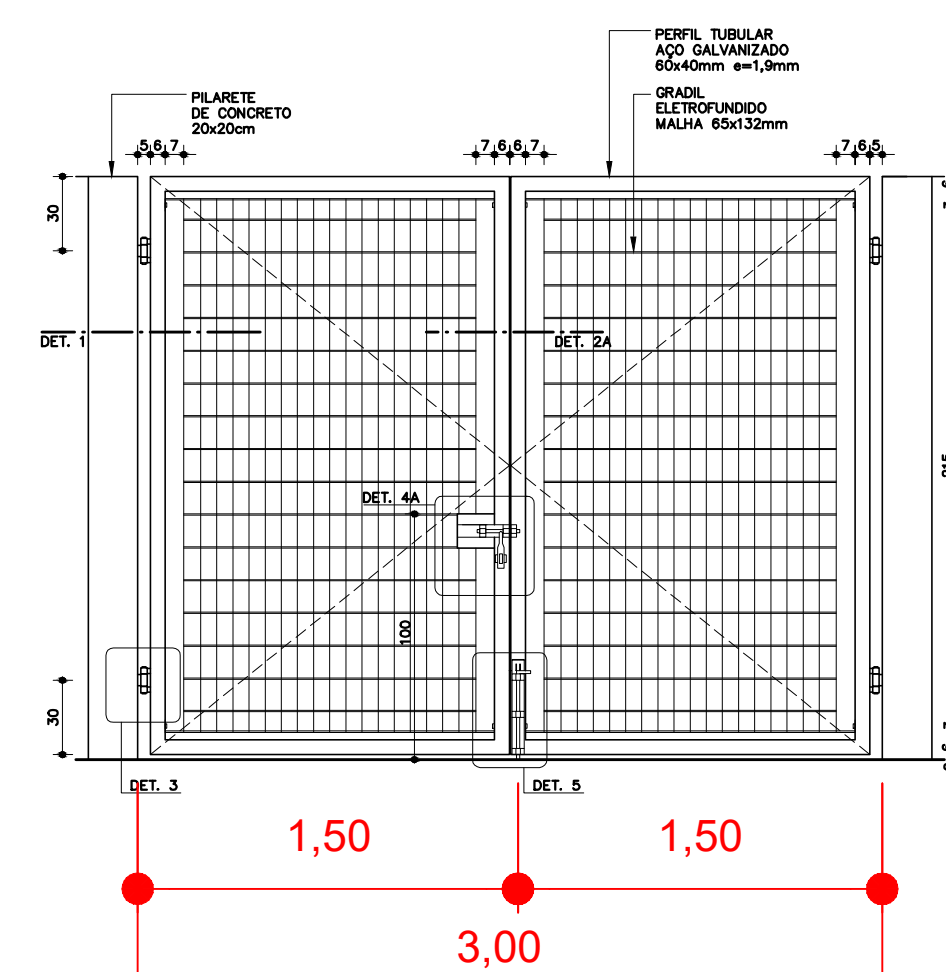
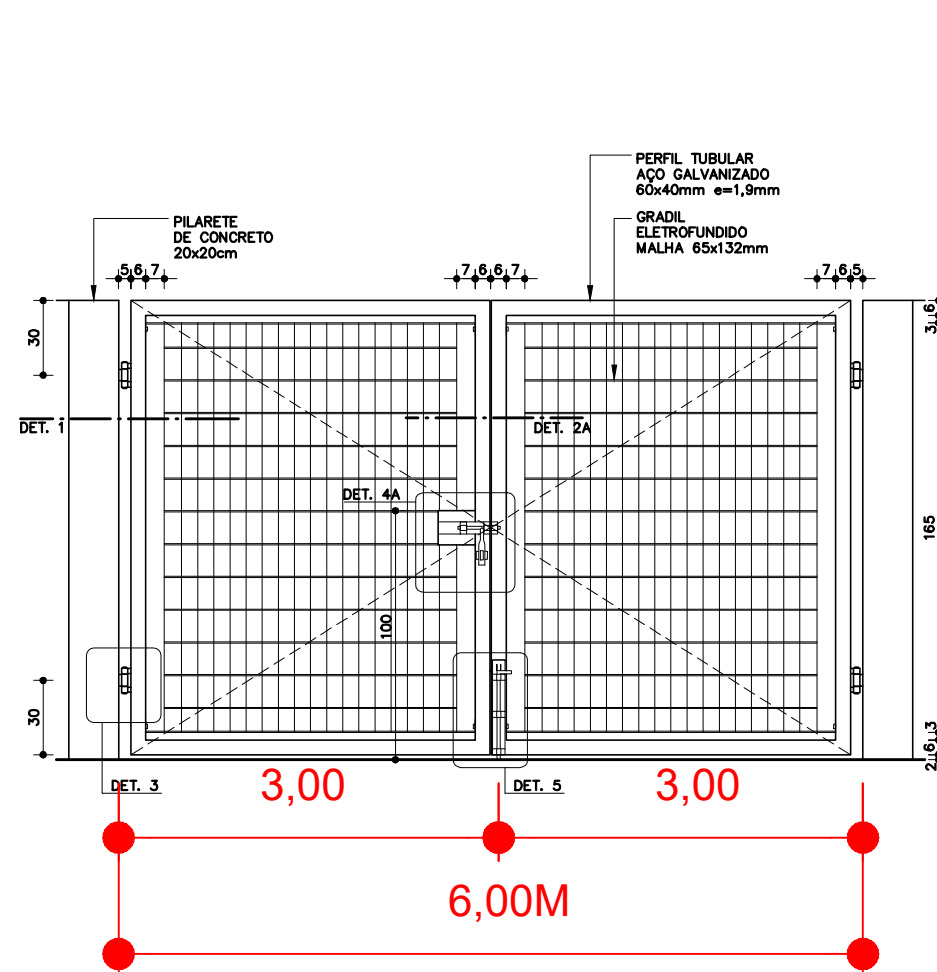
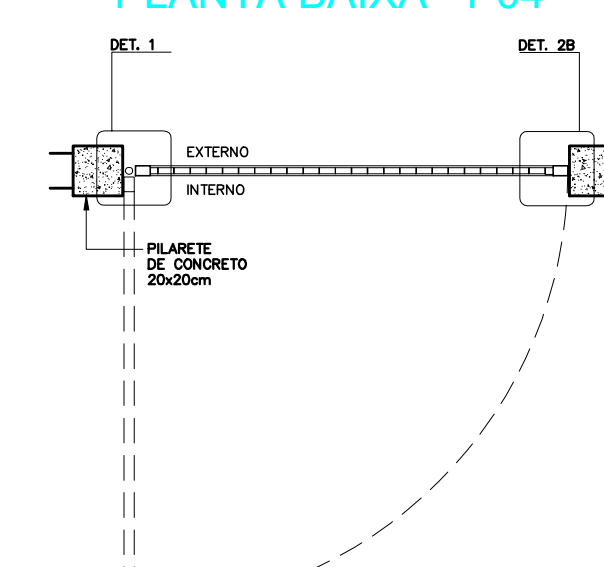
PLANTA BAIXA - P02



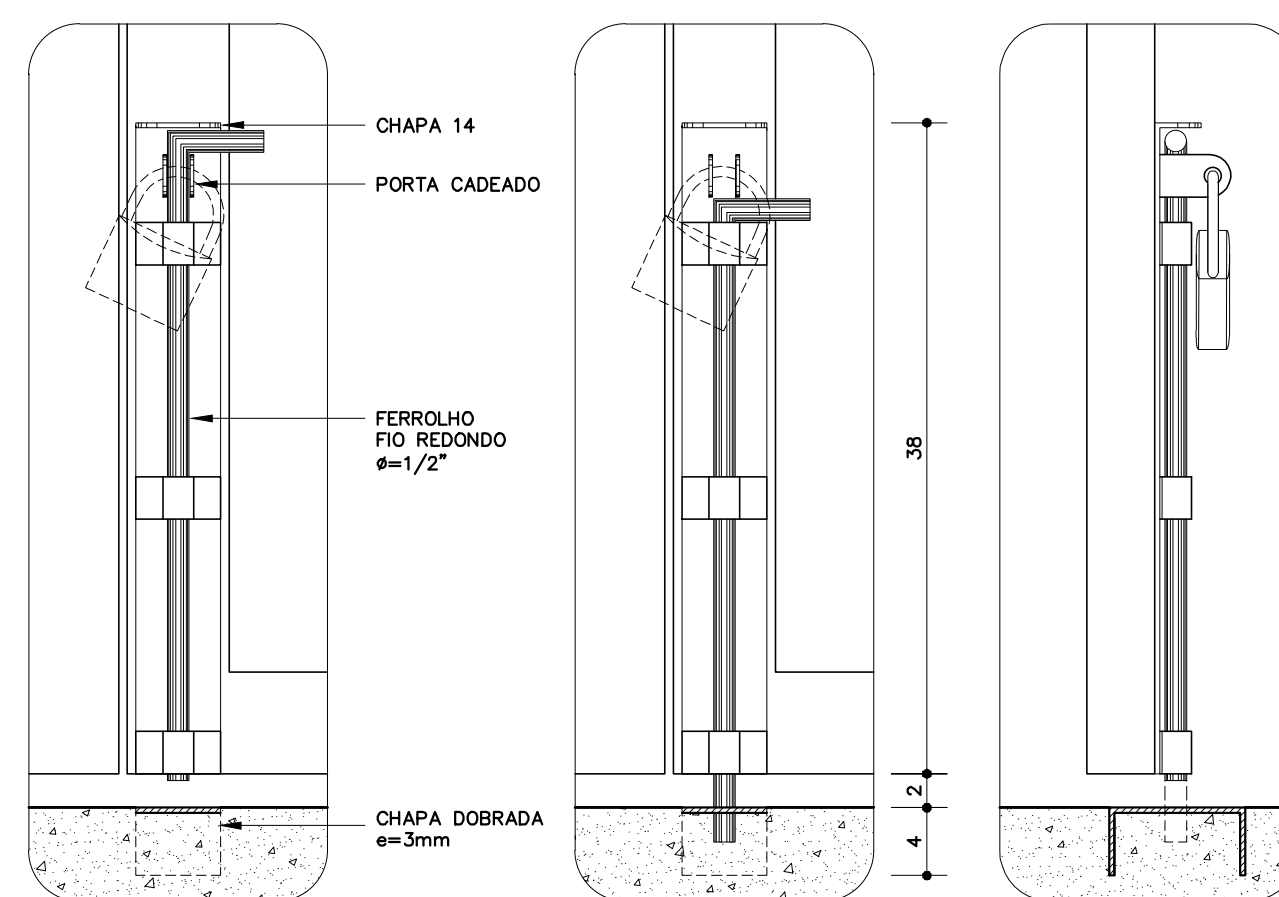
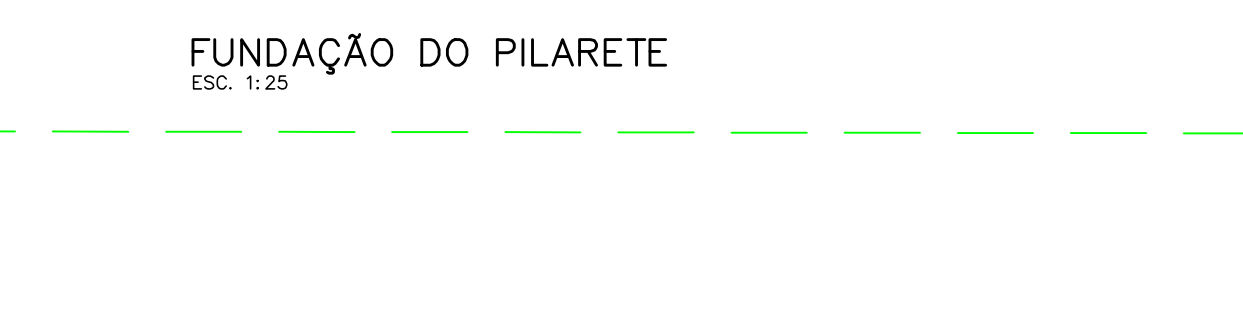
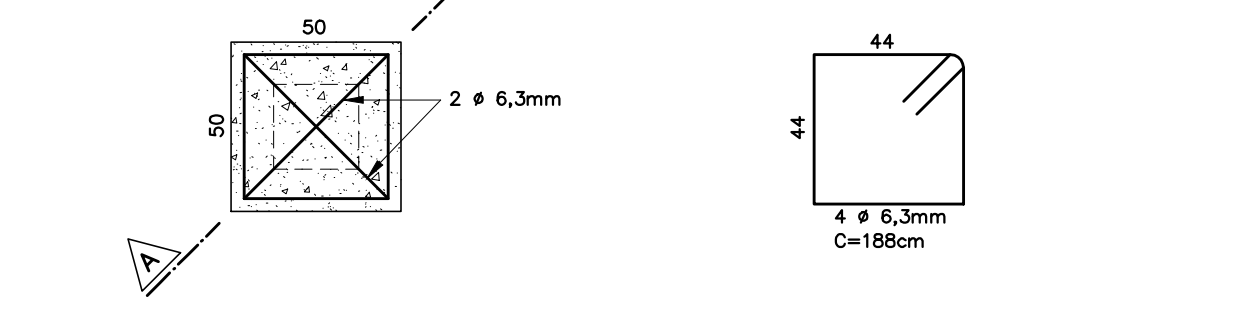
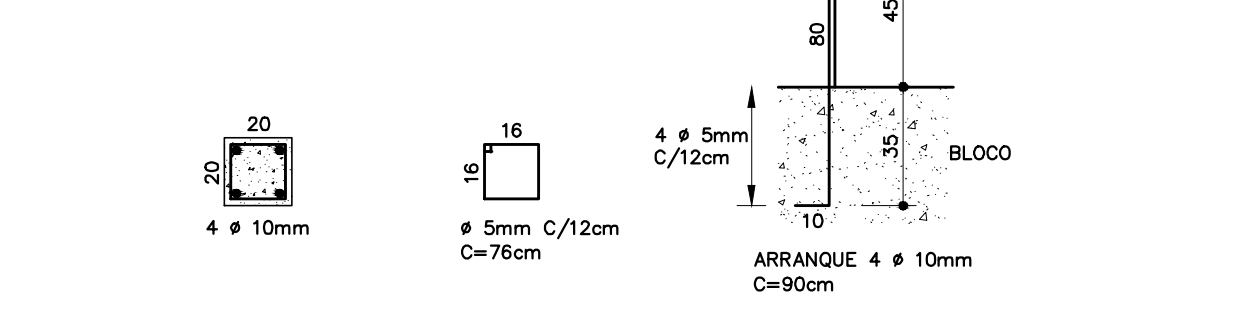
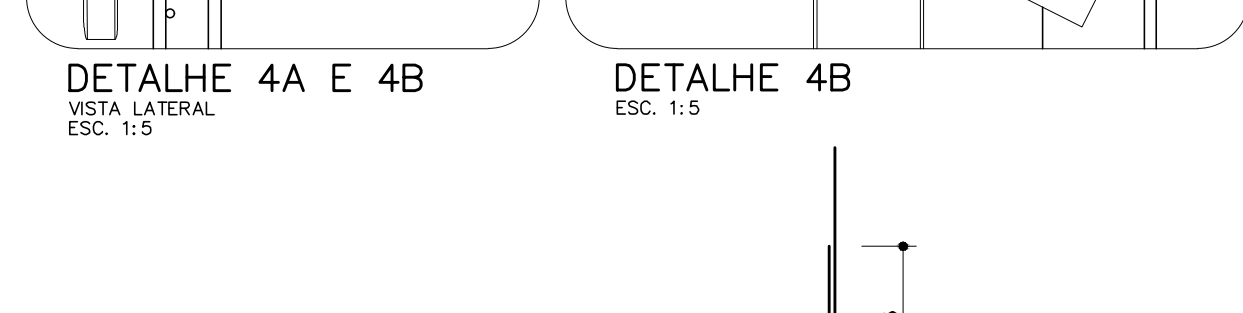
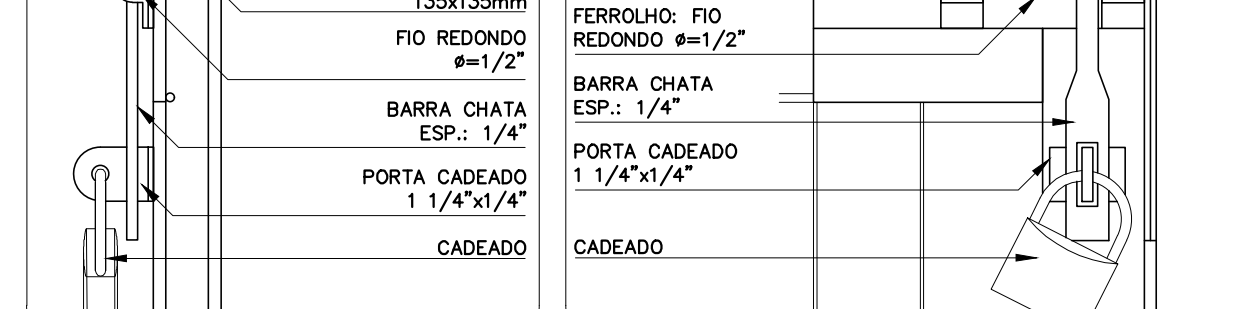
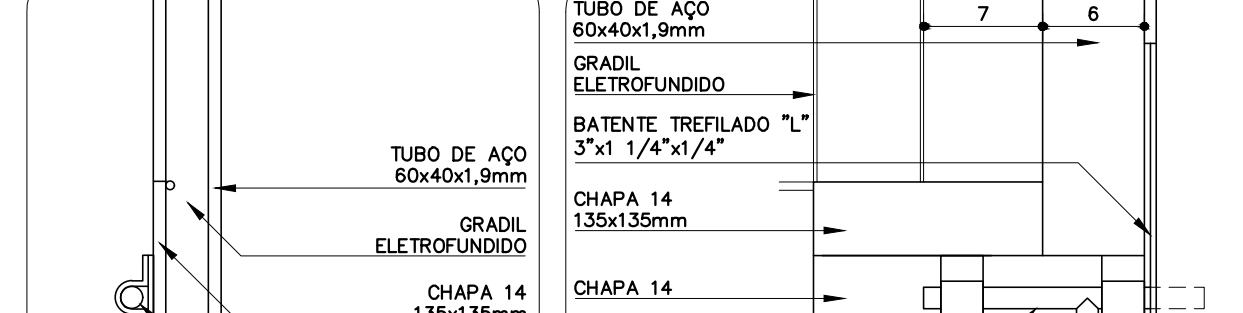
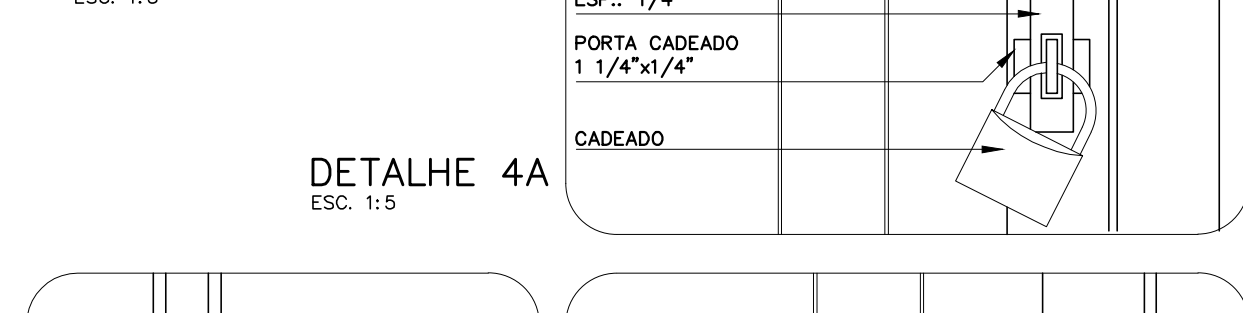
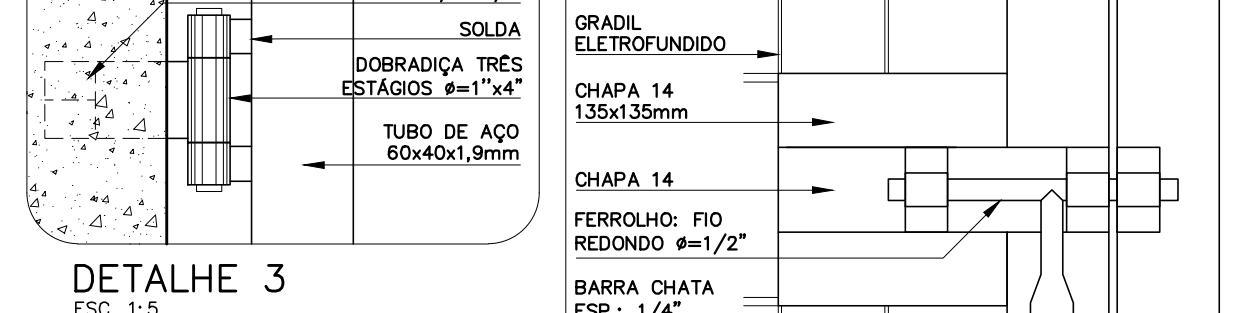
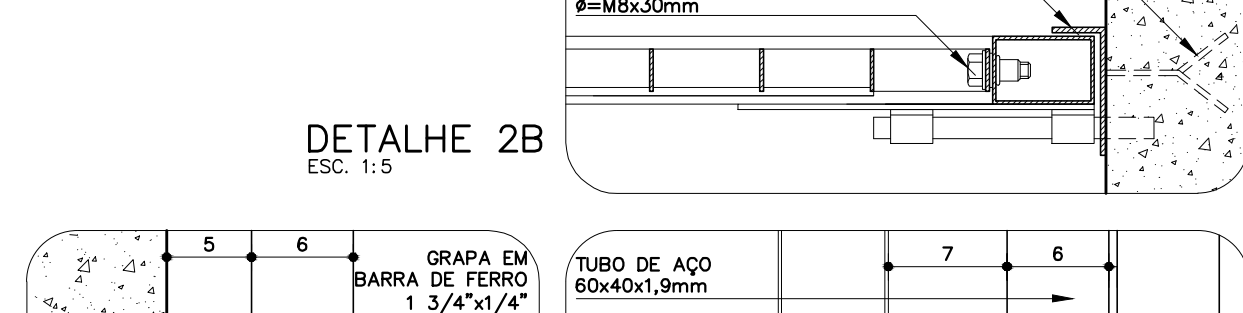
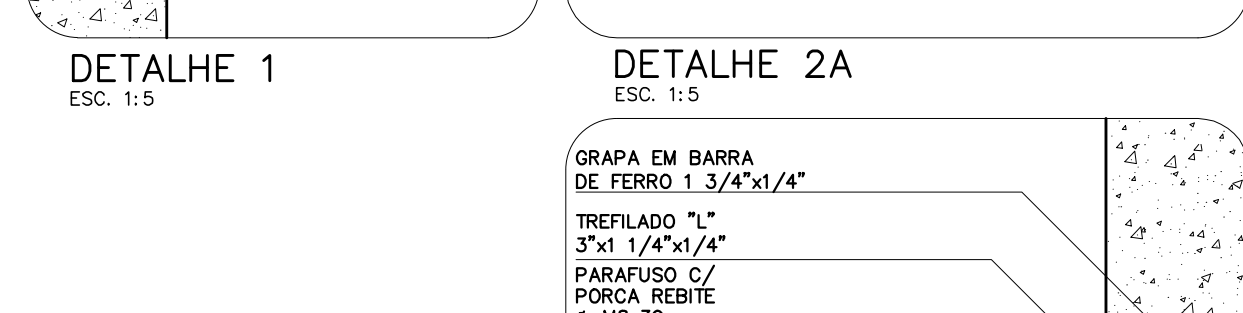
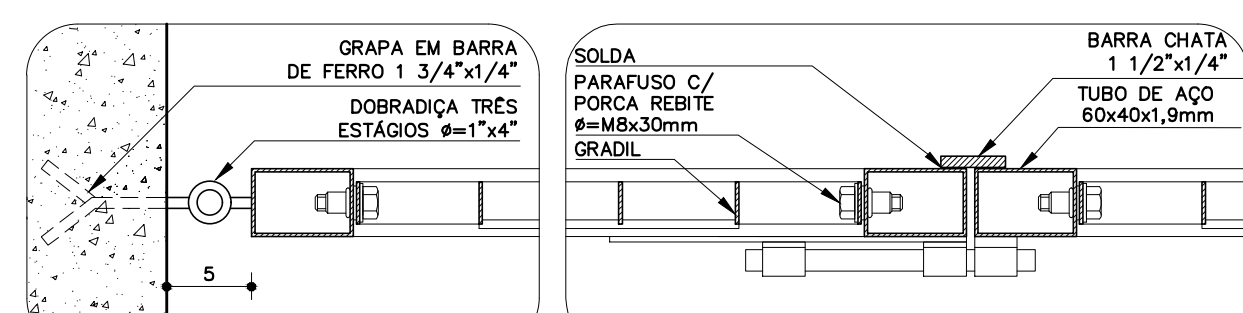
PLANTA BAIXA - P03



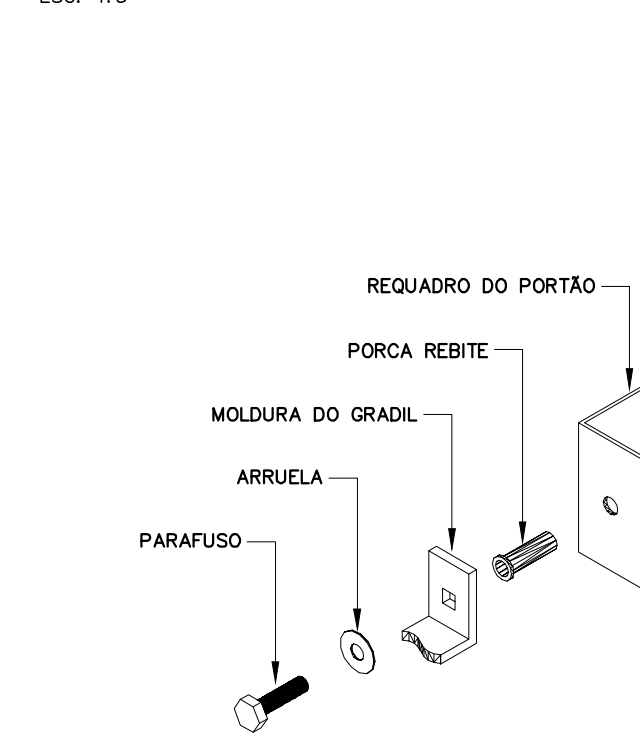
PLANTA BAIXA - P04



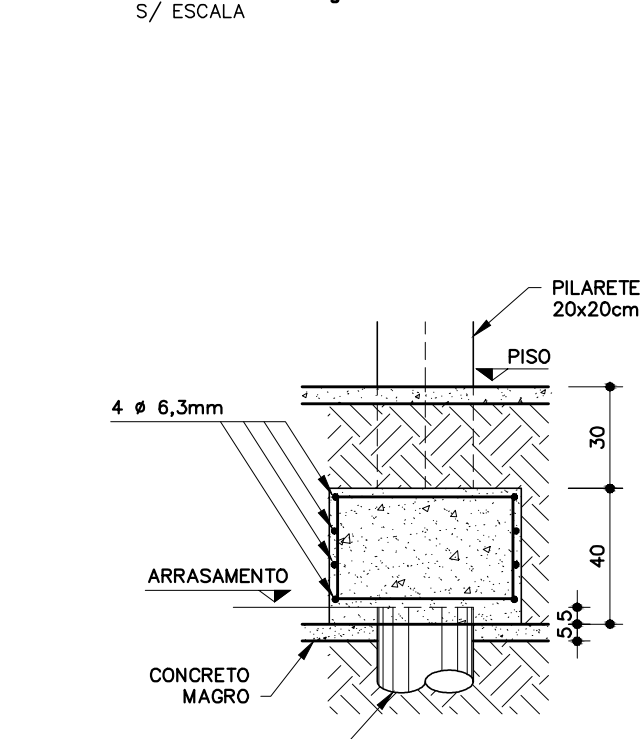
DETALHE DOS PORTÕES DE ENTRADA



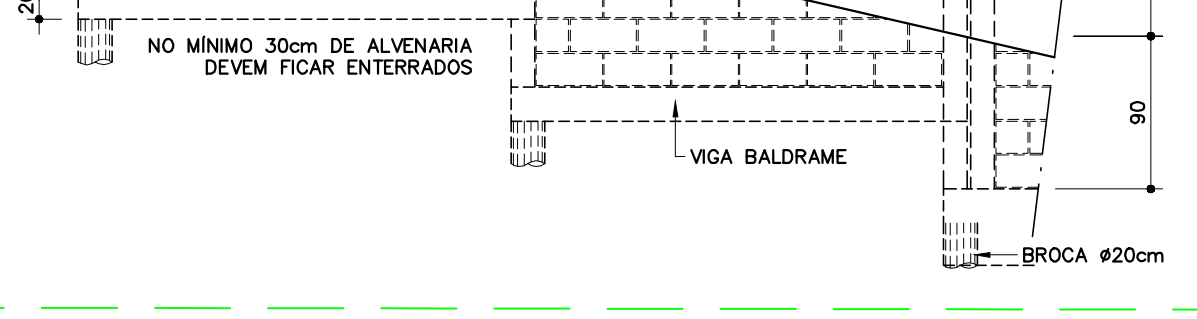
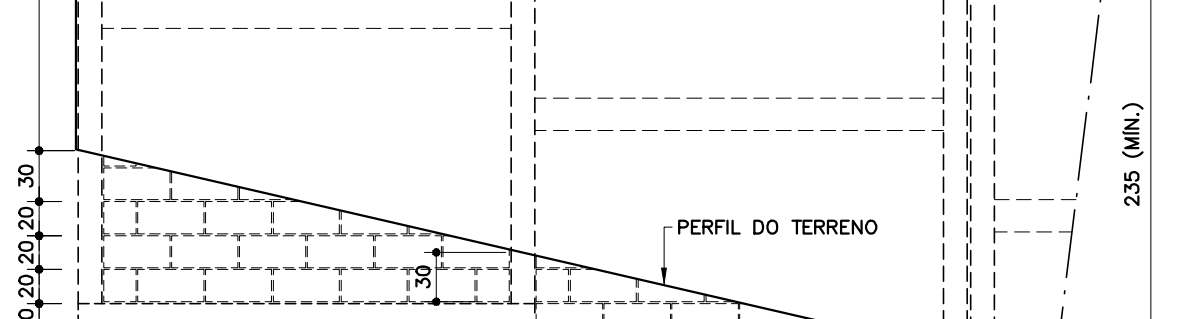
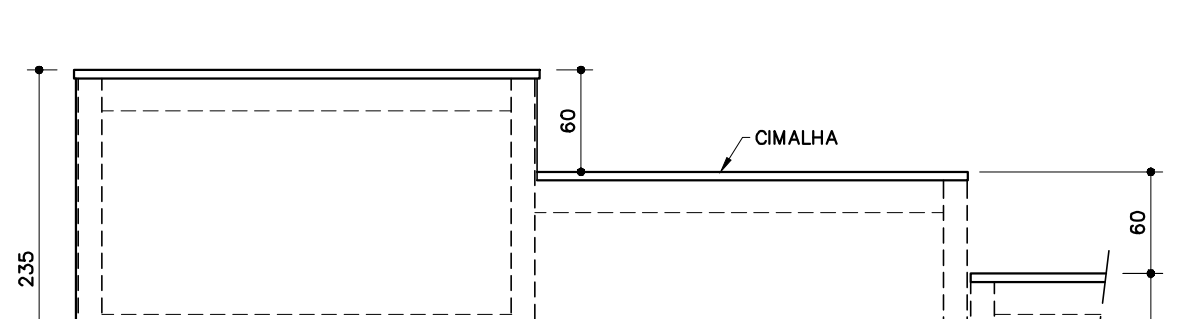
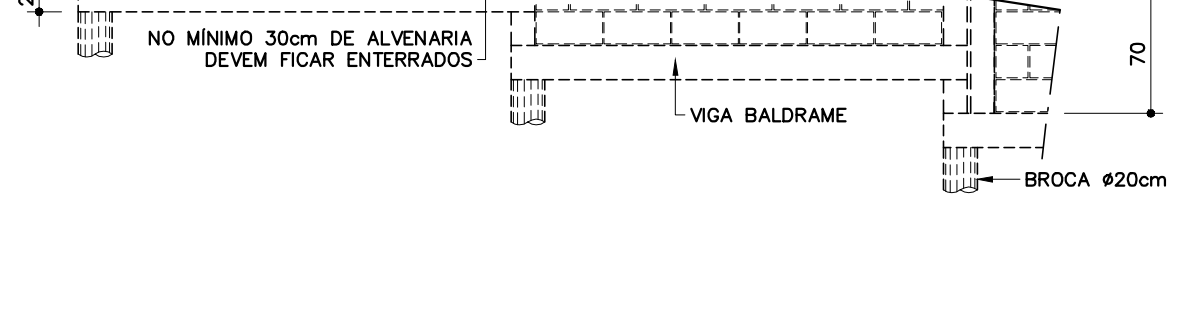
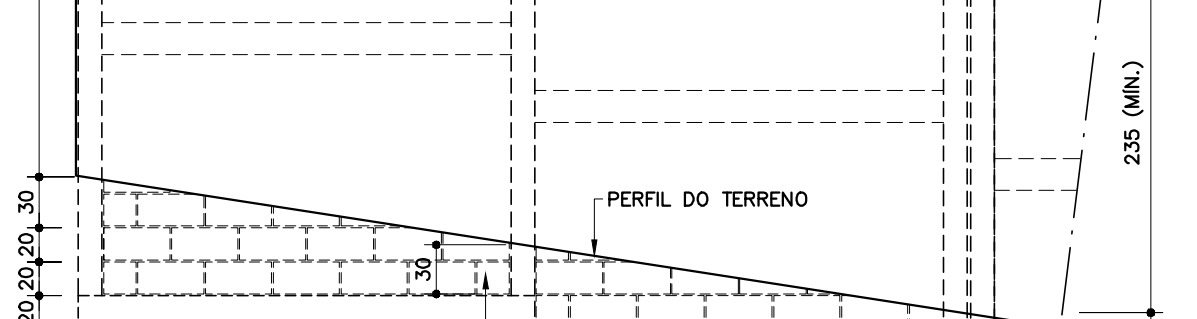
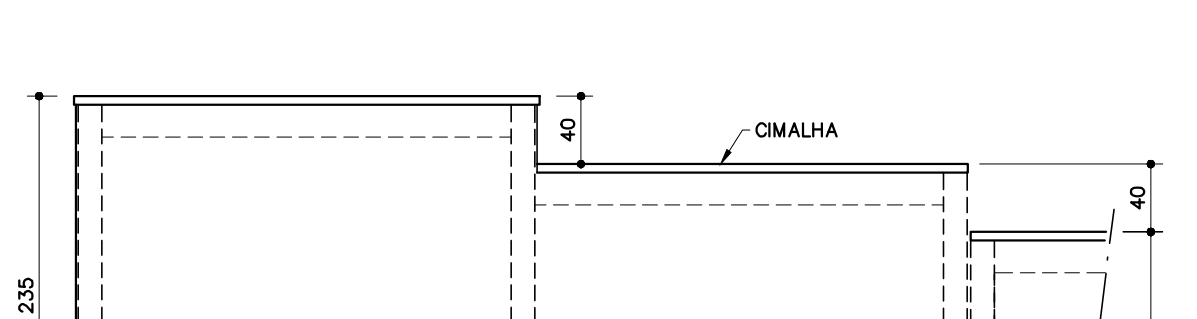
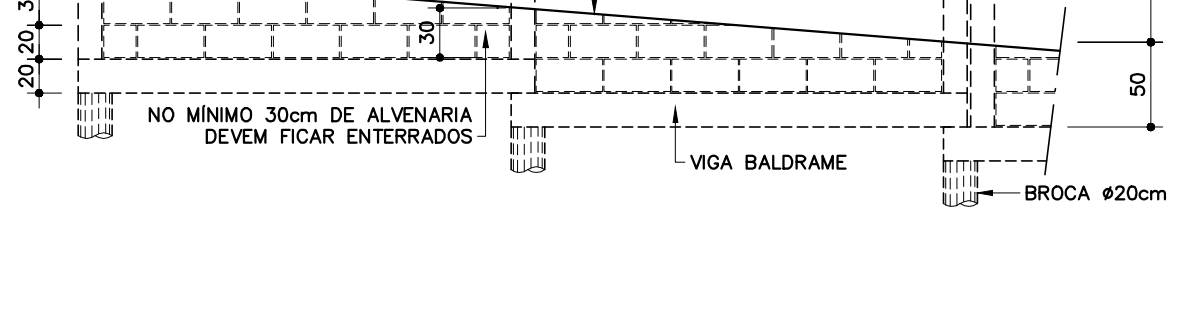
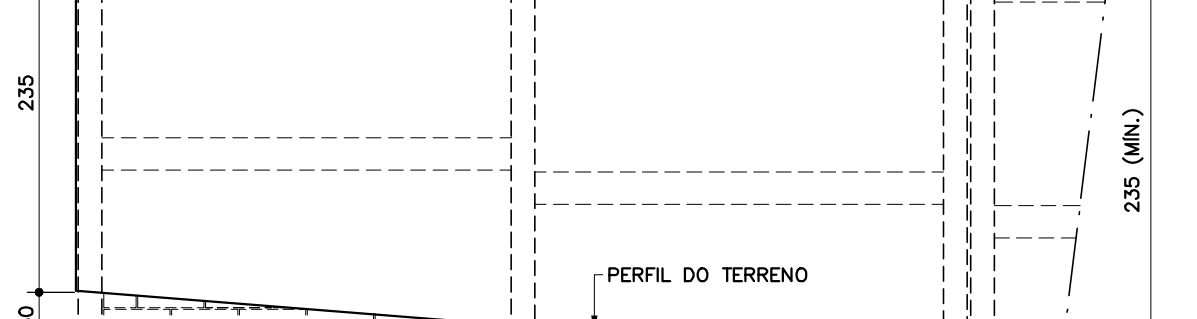
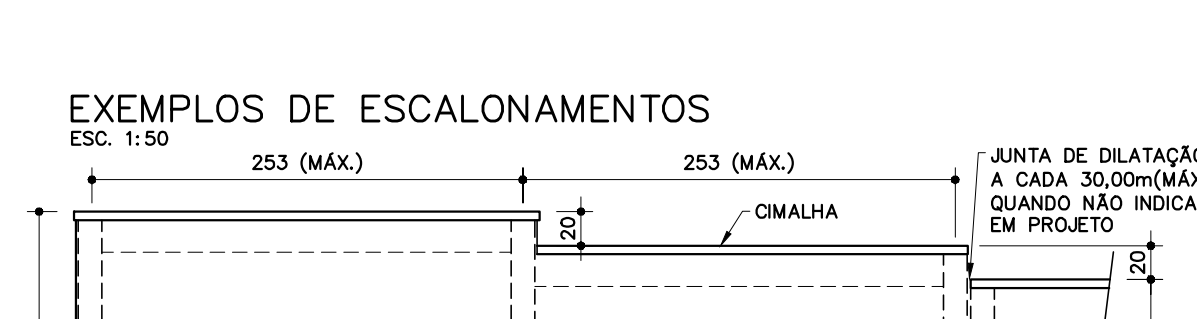
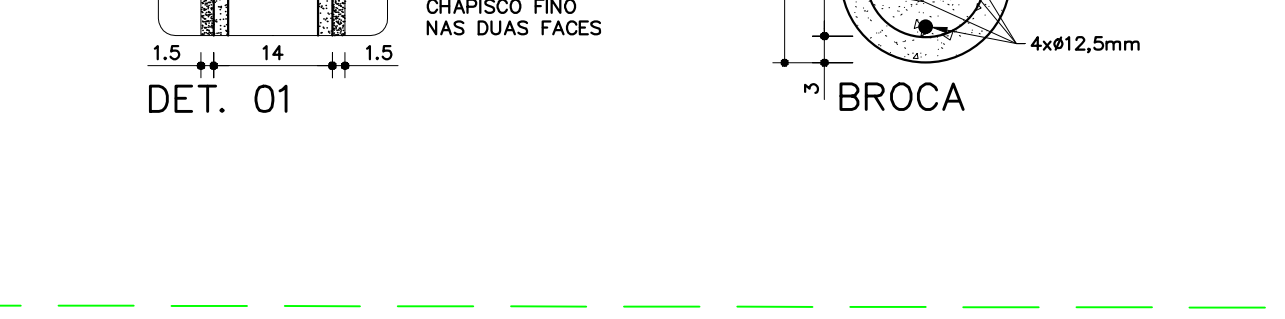
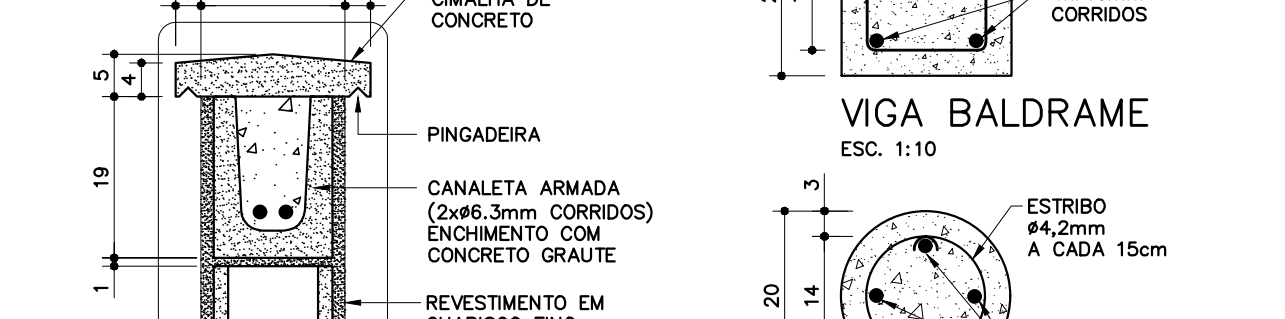
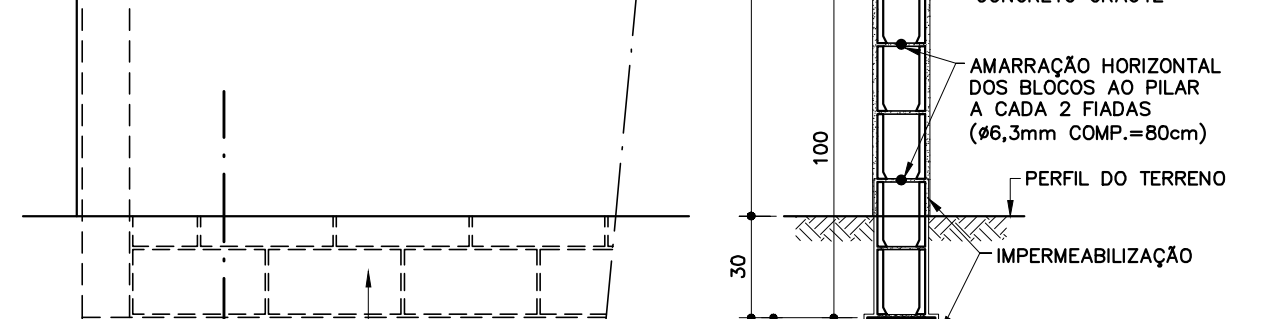
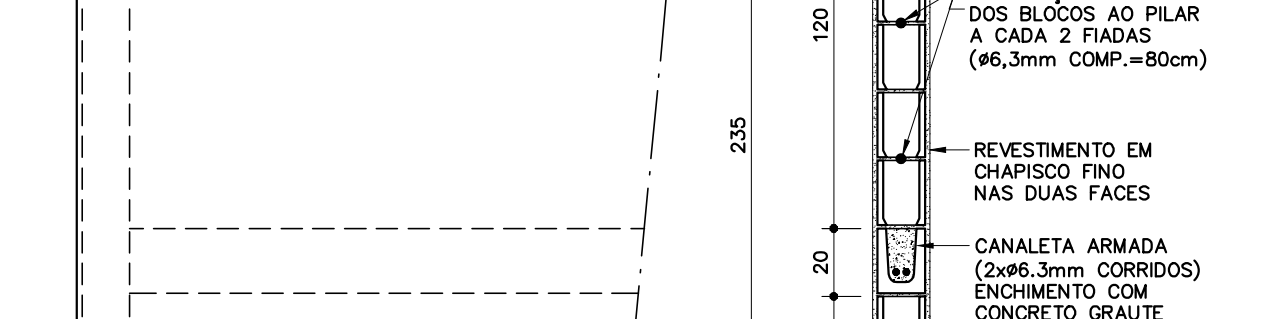
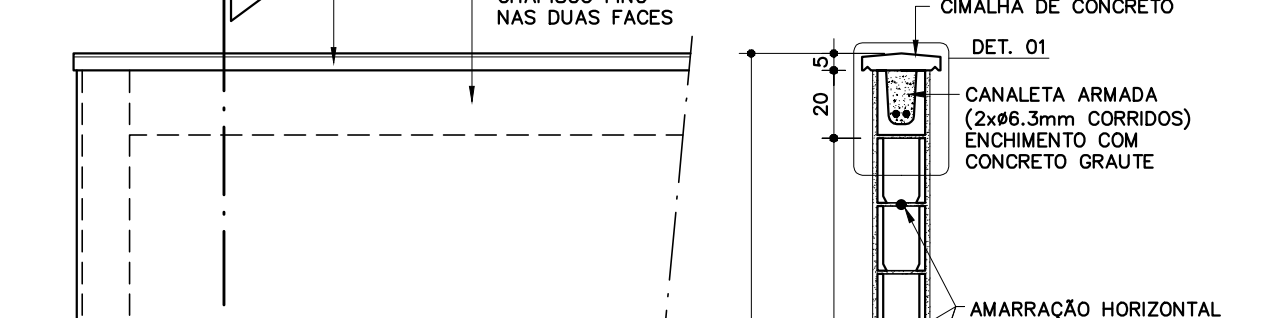
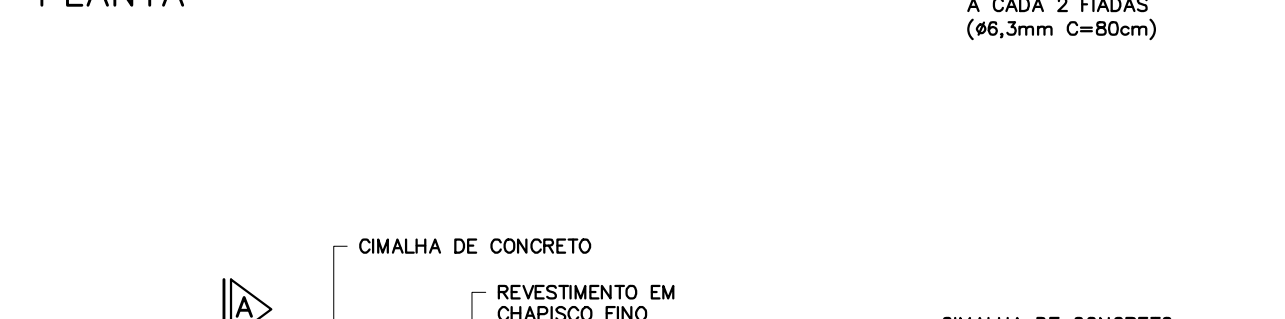
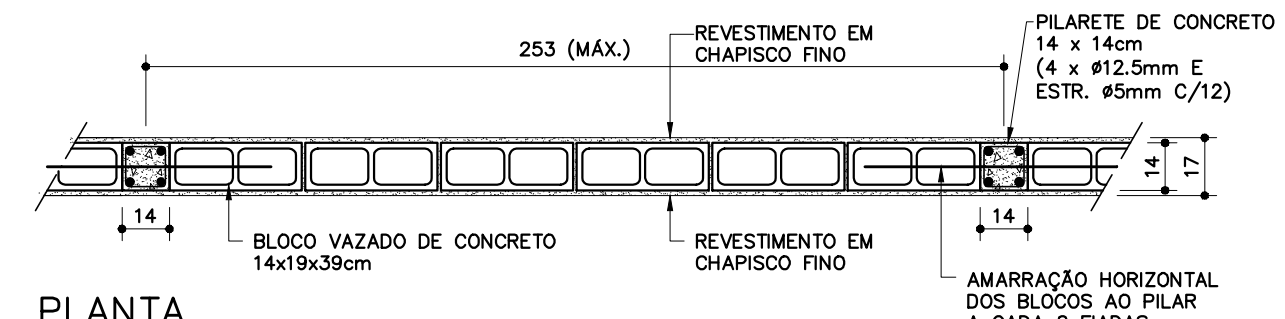
DET. FIXAÇÃO DO GRADIL



CORTE AA-FUNDAÇÃO

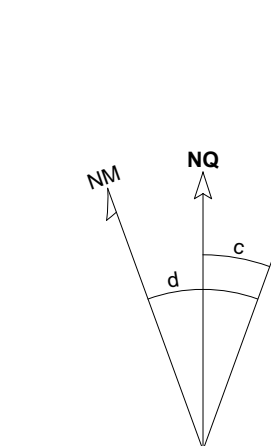


DETALHE DO MURO DE DIVISA NA ENTRADA DO PARQUE DE EXPOSIÇÕES



Orientação

Convergência e declinação do ponto:
 Elipsóide: SIRGAS2000
 Latitude $\phi = 22^{\circ}35'54.389884''$ S
 Longitude $\lambda = 50^{\circ}00'56.857281''$ W
 Data: 16/05/2019



$c =$ Convergência meridiana: $-00^{\circ}22'41.640328''$
 $d =$ Declinação magnética: $-00^{\circ}02'34.546207''$
 $sd =$ Variação anual da declinação magnética: $-00^{\circ}08'33.882634''$

Sistema de Coordenadas
 Coordenadas Planas Sistema UTM
 Origem das coordenadas:
 Elipsóide: SIRGAS2000
 N Equador acrescido de 10.000.000 m
 E MC 51° acrescido de 500.000 m
 Coordenadas Geodésicas do ponto:
 Latitude $\phi = 22^{\circ}35'54.389884''$ S
 Longitude $\lambda = 50^{\circ}00'56.857281''$ W
 Coeficiente de Escala: K = 0.999726432

PROJETO DETALHES
 OBRA: 2ª Etapa da Construção do Parque de Exposições e Eventos
 LOCAL: ARTUR SPINELLI, S/N - AO LADO DO LAGO
 CEP 19960-000 - CAMPOS NOVOS PAULISTA
 PROPRIETÁRIO: PREFEITURA MUNICIPAL DA ESTANCIA CLIMÁTICA DE CAMPOS NOVOS PAULISTA
 LOCALIZAÇÃO:

ÁREAS:
 DO TERRENO: 10.898,81m²

Total: 10.898,81m² A.R.T. n.º 2802723021159540
 APROVAÇÃO: