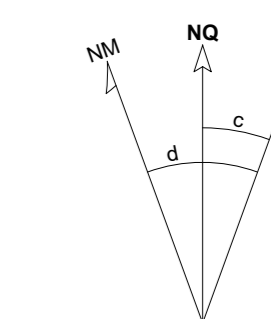


Orientação

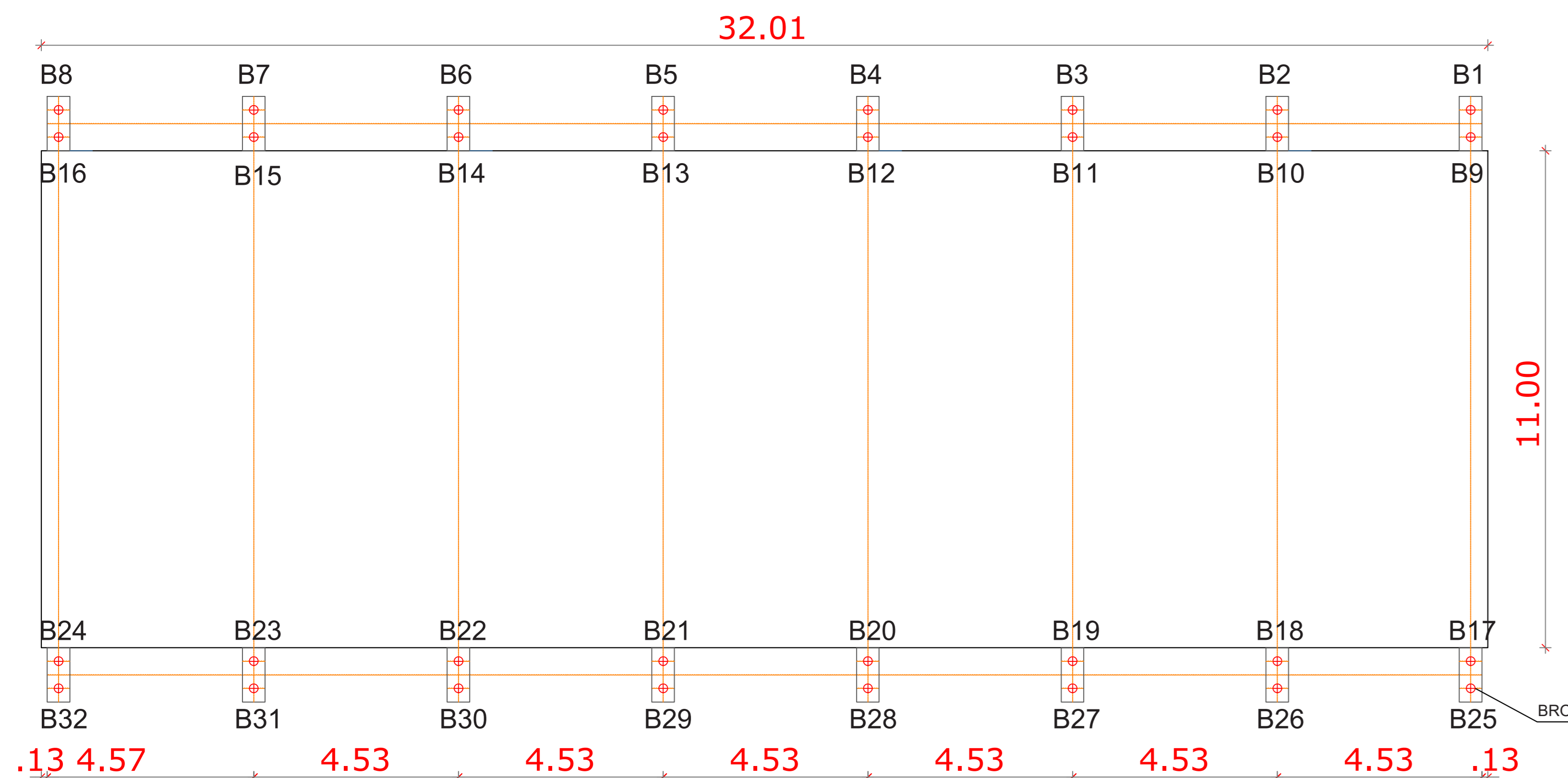
Convergência e declinação do ponto:
 Elipsóide: SIRGAS2000
 Latitude $\phi = 22^{\circ}35'54.389804''$ S
 Longitude $\lambda = 50^{\circ}00'56.857288''$ W
 Data: 16/05/2019



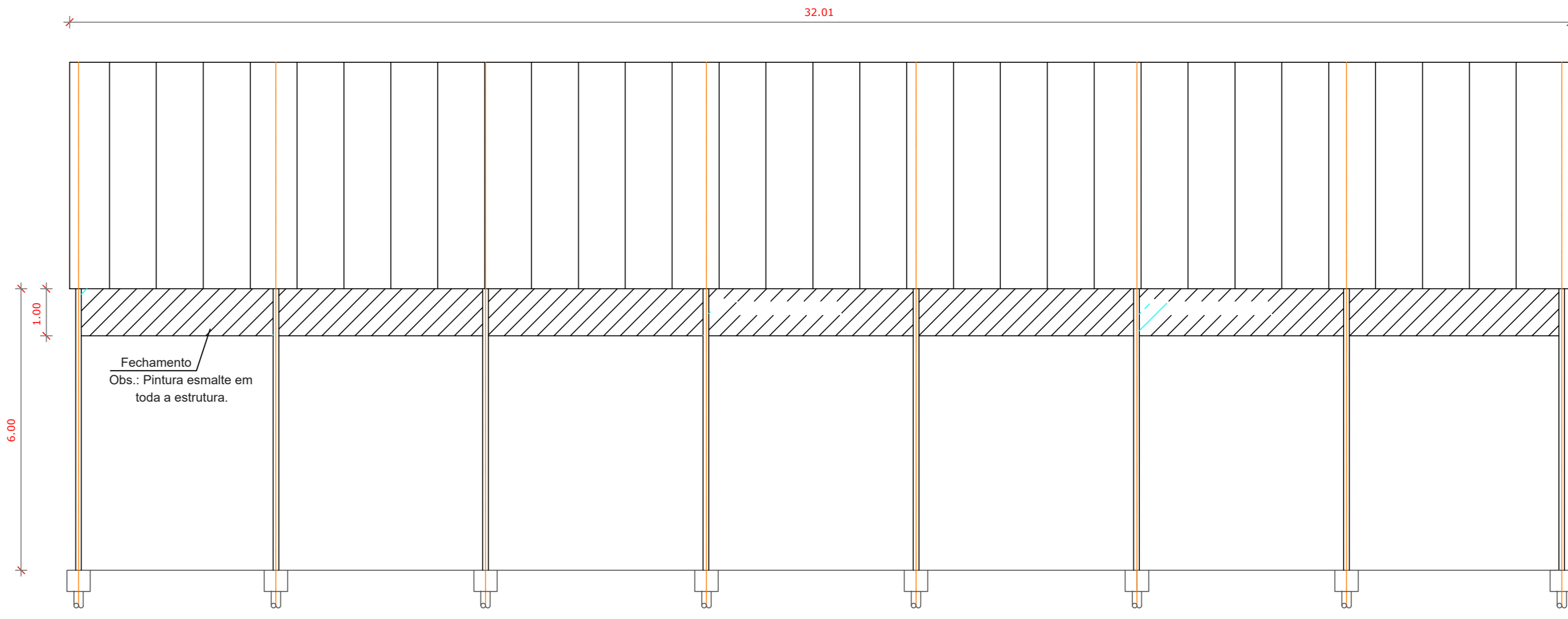
$\alpha =$ Convergência meridiana: $-00^{\circ}22'41.640328''$
 $\delta =$ Declinação magnética: $-00^{\circ}02'34.346207''$
 $\alpha\delta =$ Variação anual da declinação magnética: $-00^{\circ}00'33.882634''$

Sistema de Coordenadas
 Coordenadas Planas Sistema U T M

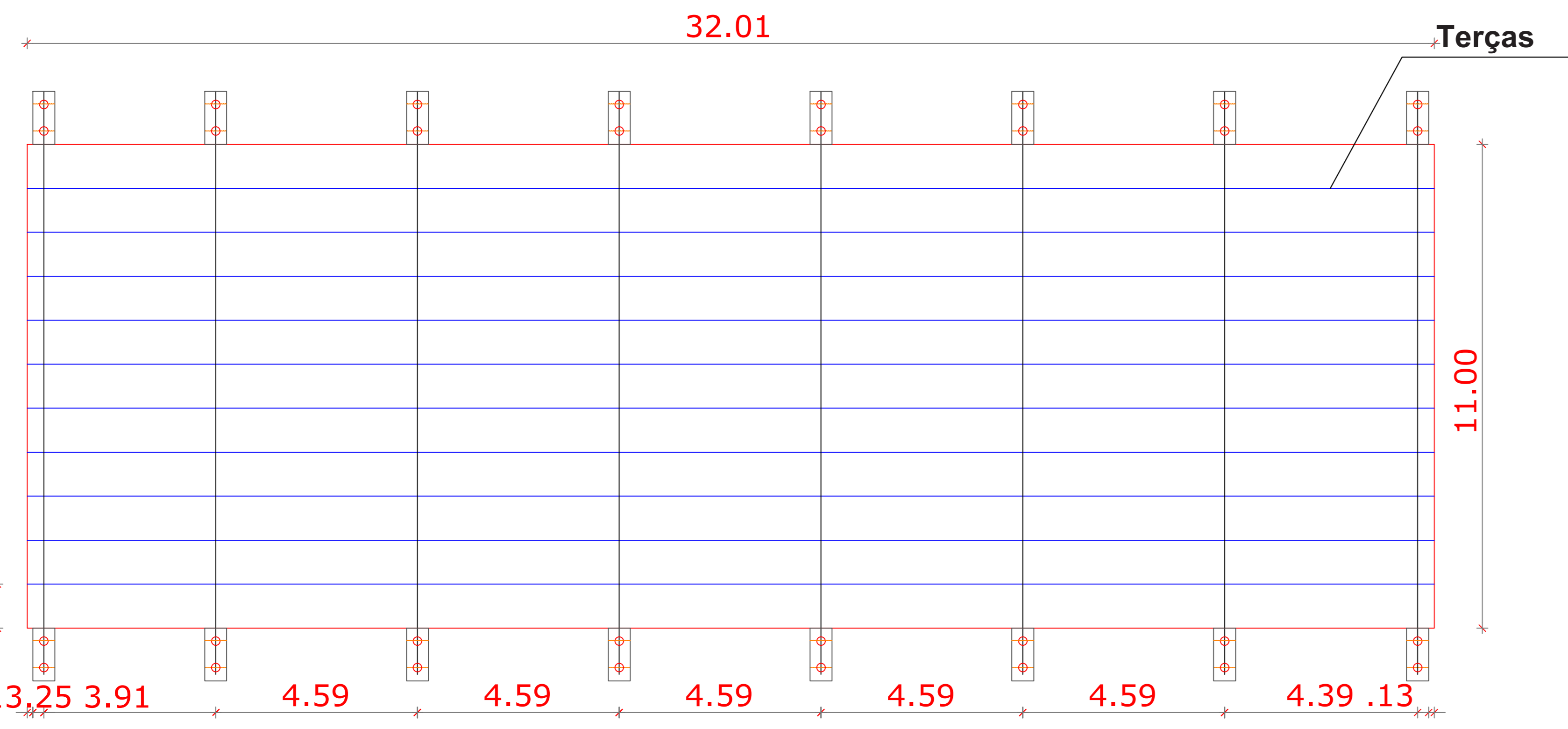
Origem das coordenadas:
 Elipsóide: SIRGAS2000
 N Equador acrescido de 10.000.000 m
 E MC 51^o acrescido de 500.000 m
 Coordenadas Geodésicas do ponto:
 Latitude $\phi = 22^{\circ}35'54.389804''$ S
 Longitude $\lambda = 50^{\circ}00'56.857288''$ W
 Coeficiente de Escala: K = 0.999726432



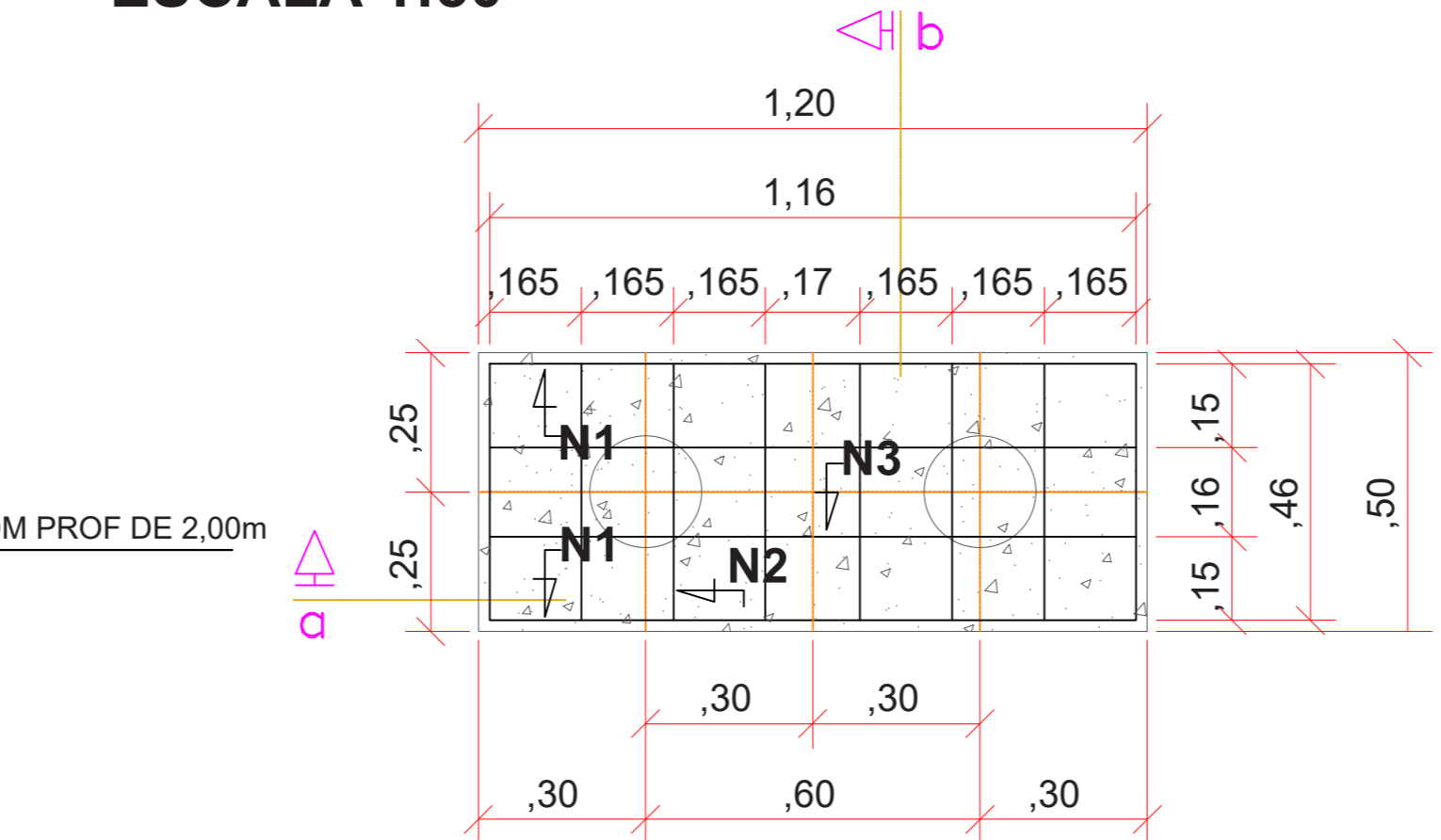
PLANTA DE FUNDAÇÃO
 ESCALA 1:100



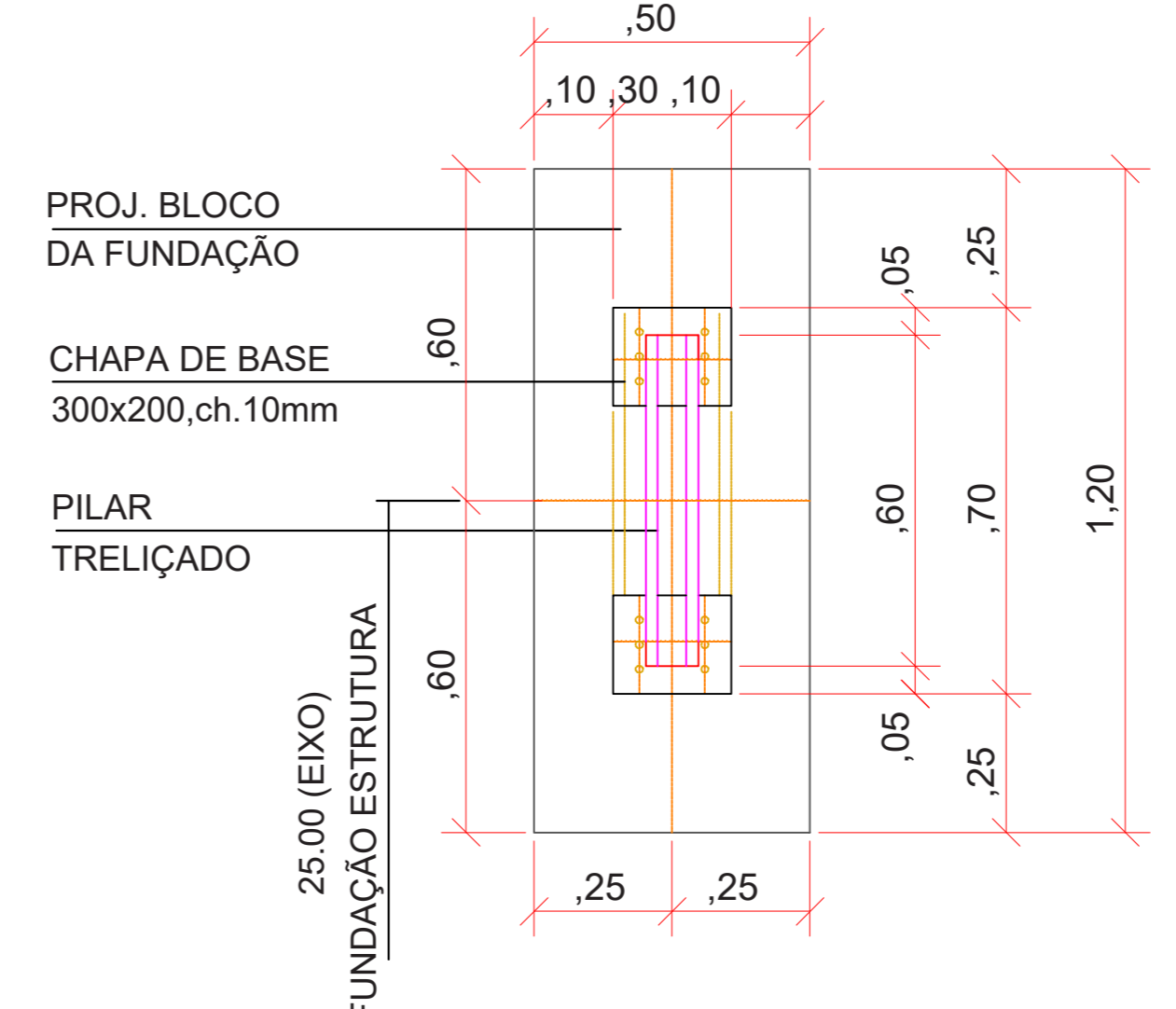
PLANTA DE VISTA LATERAL
 ESCALA 1:50



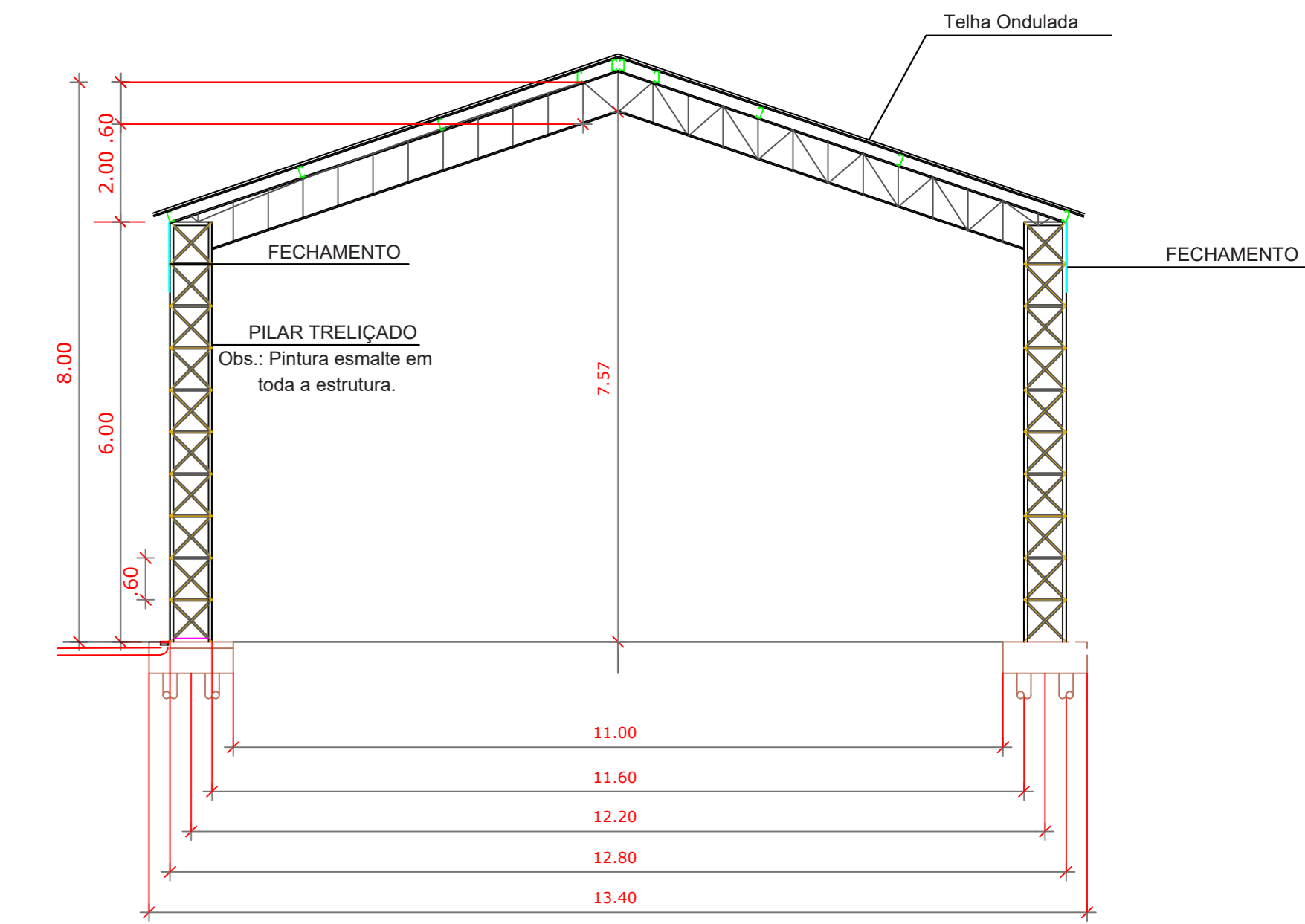
PLANTA DE LOCAÇÃO DAS TERÇAS
 ESCALA 1:50



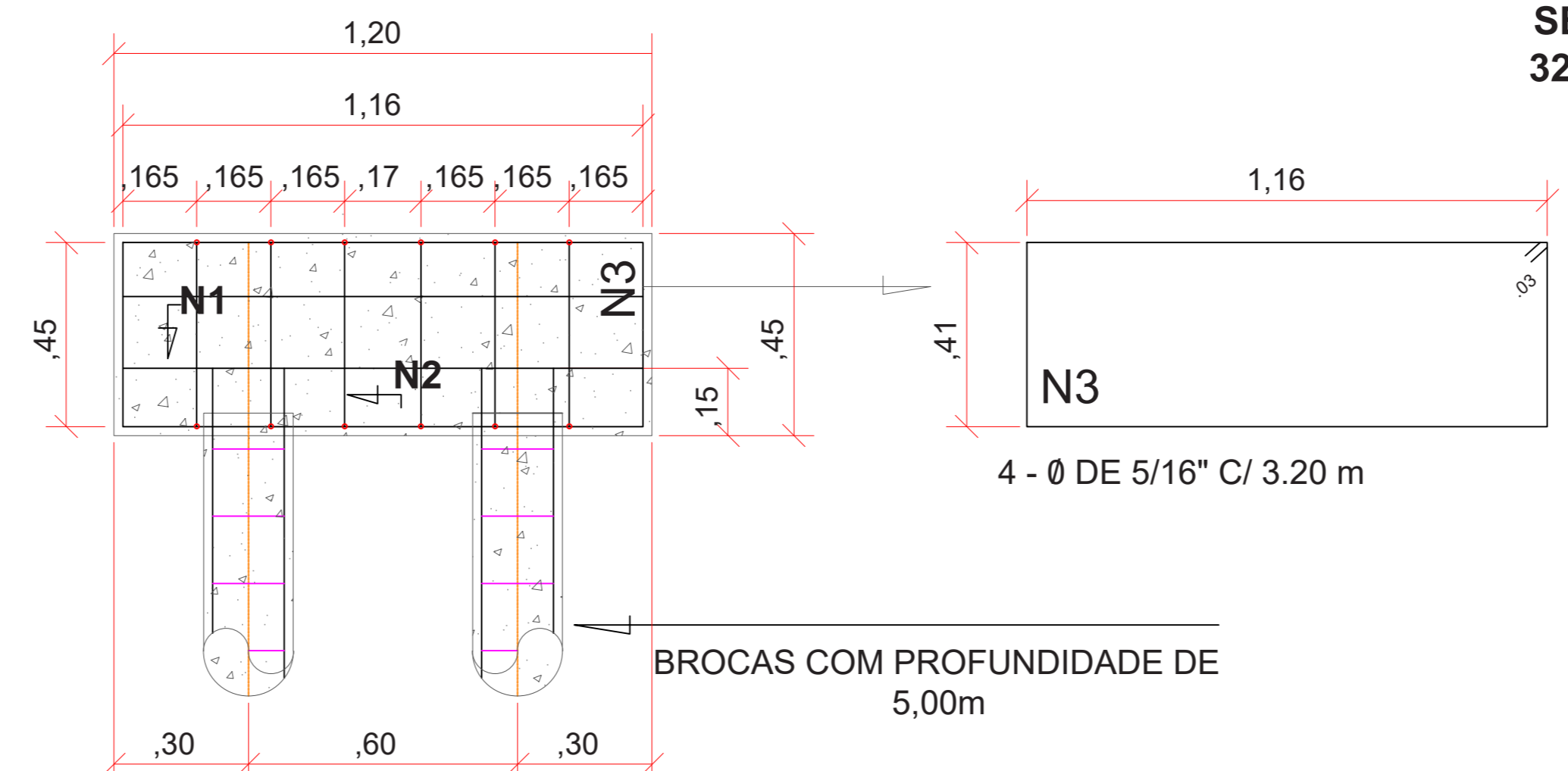
PLANTA DO BLOCO
 16 UNID DE 1,20X0,50X0,45
 SEM ESCALA



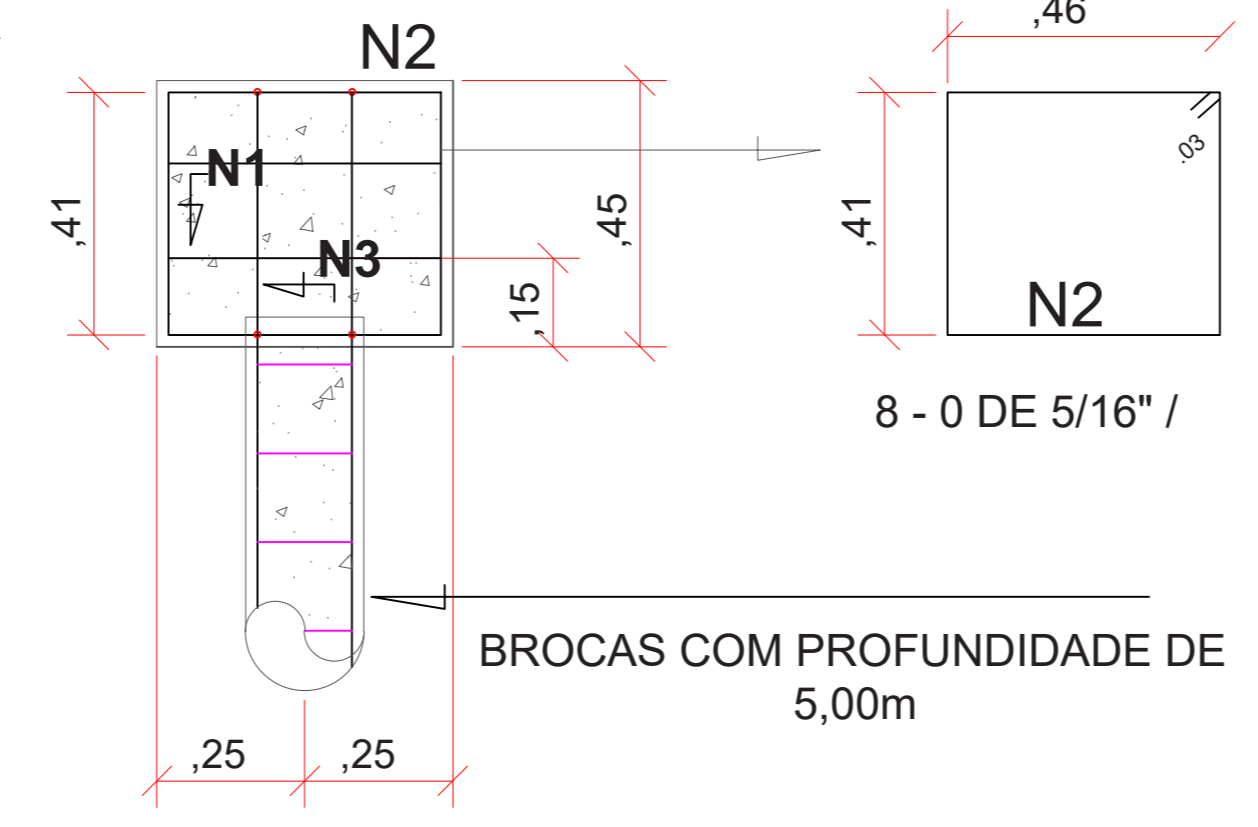
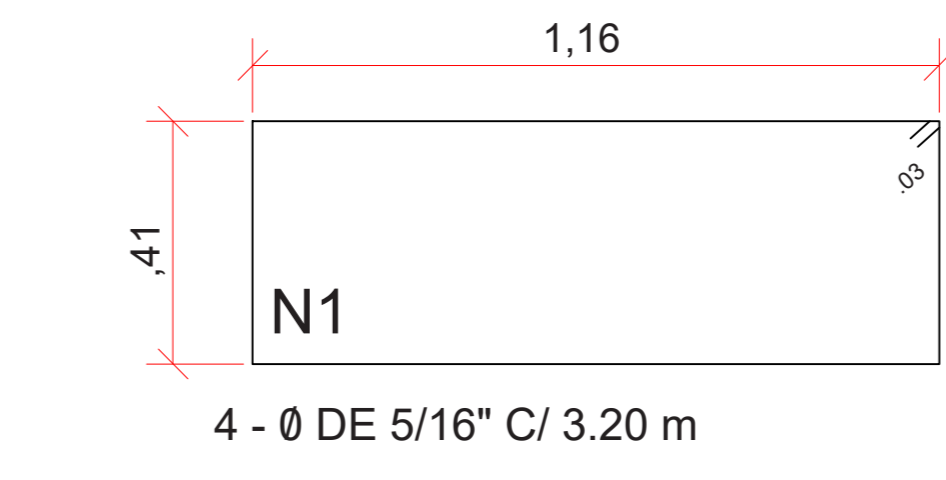
DETALHE DE LOCAÇÃO DAS CH BASE E PILARES / BLOCO
 SEM ESCALA
 32 UNIDADES



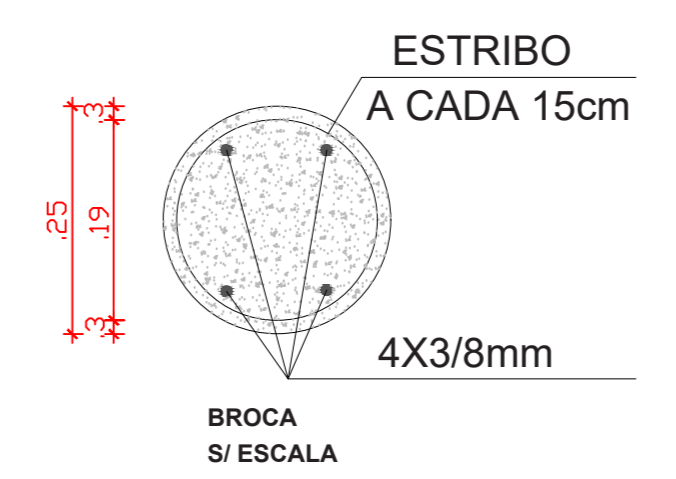
PLANTA DE CORTE AA
 ESCALA: 1:100



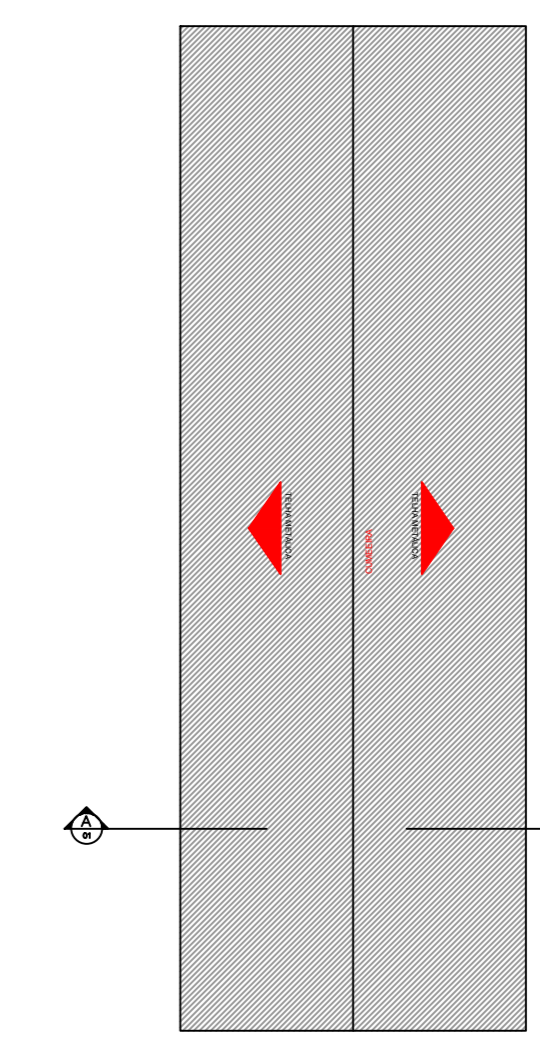
CORTE A
 SEM ESCALA



CORTE B
 SEM ESCALA



ARMADURA DAS ESTACAS
 S/ ESCALA
 32 UNIDADES

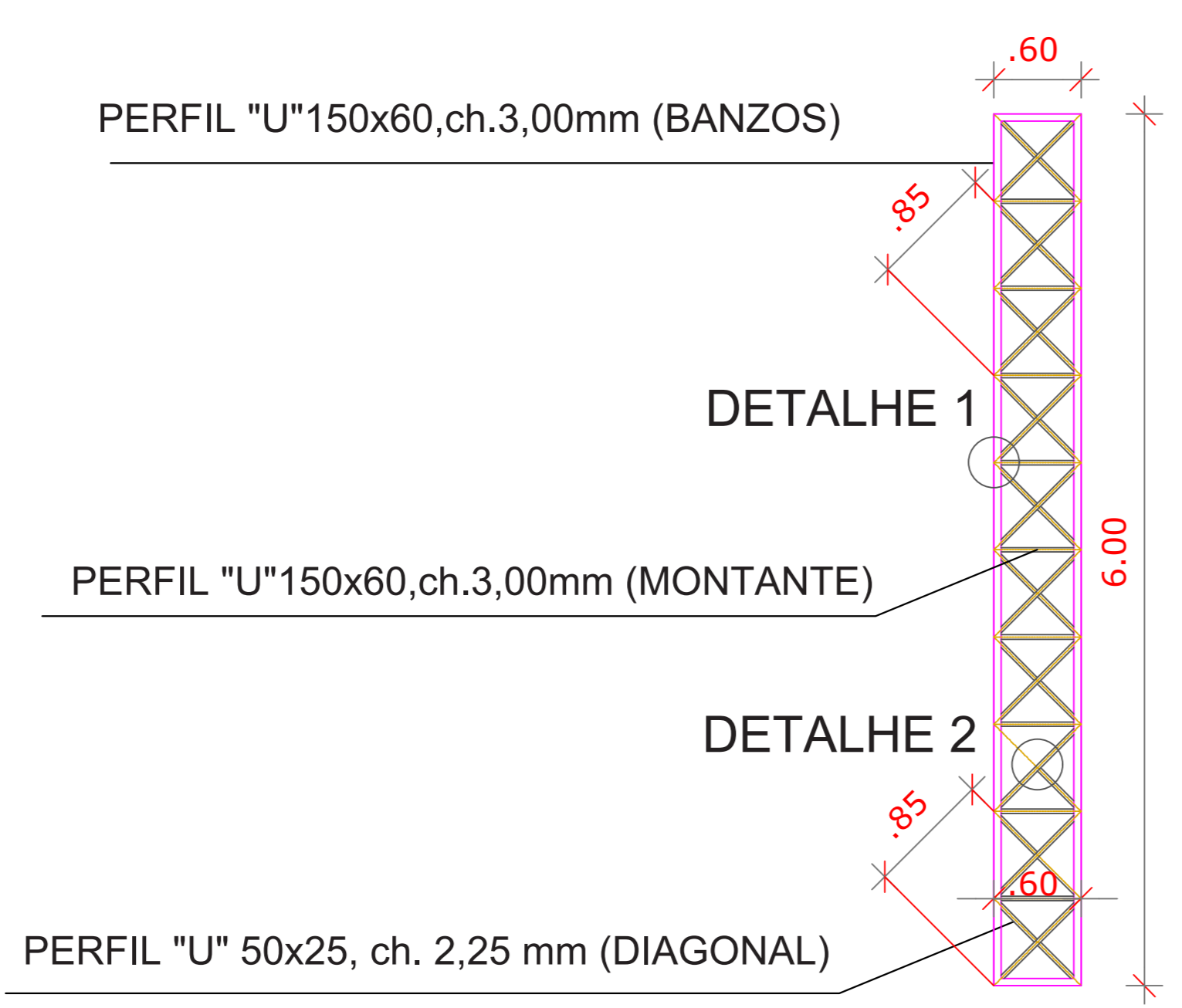


PLANTA DE COBERTURA
 ESCALA: 1:100

DETALHE 1
 BANZO E MONTANTE DIAGONAL
 Escala: 1/10

DETALHE 2
 MONTANTE DIAGONAL
 Escala: 1/10

h = Altura
 B = Base
 d = Altura da Dobra
 e = Espessura do perfil
 S = Área de Seção
 P = Peso por metro
 ey = Distância da linha neutra
 S = Área de Seção
 P = Peso por metro



DETALHE PILAR METÁLICO
 Escala: 1:50

DETALHE DO PILAR METÁLICO

MATERIAL	DIMENSÕES						
	h (mm)	B (mm)	d (mm)	e (mm)	S (cm²)	P (kg/m)	ey (cm)
PERFIL "U" 150x60, ch.3,00mm (BANZOS E MONTANTE)	150	60	20	3,00	8,70	6,83	1,91
PERFIL "U" 50x25, ch. 2,25 mm (DIAGONAL)	50	25	10	2,25	2,37	1,86	0,93

Telhamento em chapa de aço pré pintada com epoxi e poliéster, perfil ondulado calandrado, com espessura de 0,5 mm

PROJETO DETALHES
 OBRA: 2ª Etapa da Construção do Parque de Exposições e Eventos

LOCAL : ARTUR SPINELLI, S/N – AO LADO DO LAGO
 CEP 19960-000 – CAMPOS NOVOS PAULISTA

PROPRIETÁRIO : PREFEITURA MUNICIPAL DA ESTANCIA CLIMÁTICA DE DE CAMPOS NOVOS PAULISTA

LOCALIZAÇÃO DO TERRENO

Autor do Projeto: REINADO FILHO
 Engenheiro Civil - CREA 125.000/0-0
 Prefeitura Municipal de Campos Novos Paulista
 CNPJ: 46.787.644/0001-72

Total: 10.898,81m² A.R.T. nº 2802723021159540