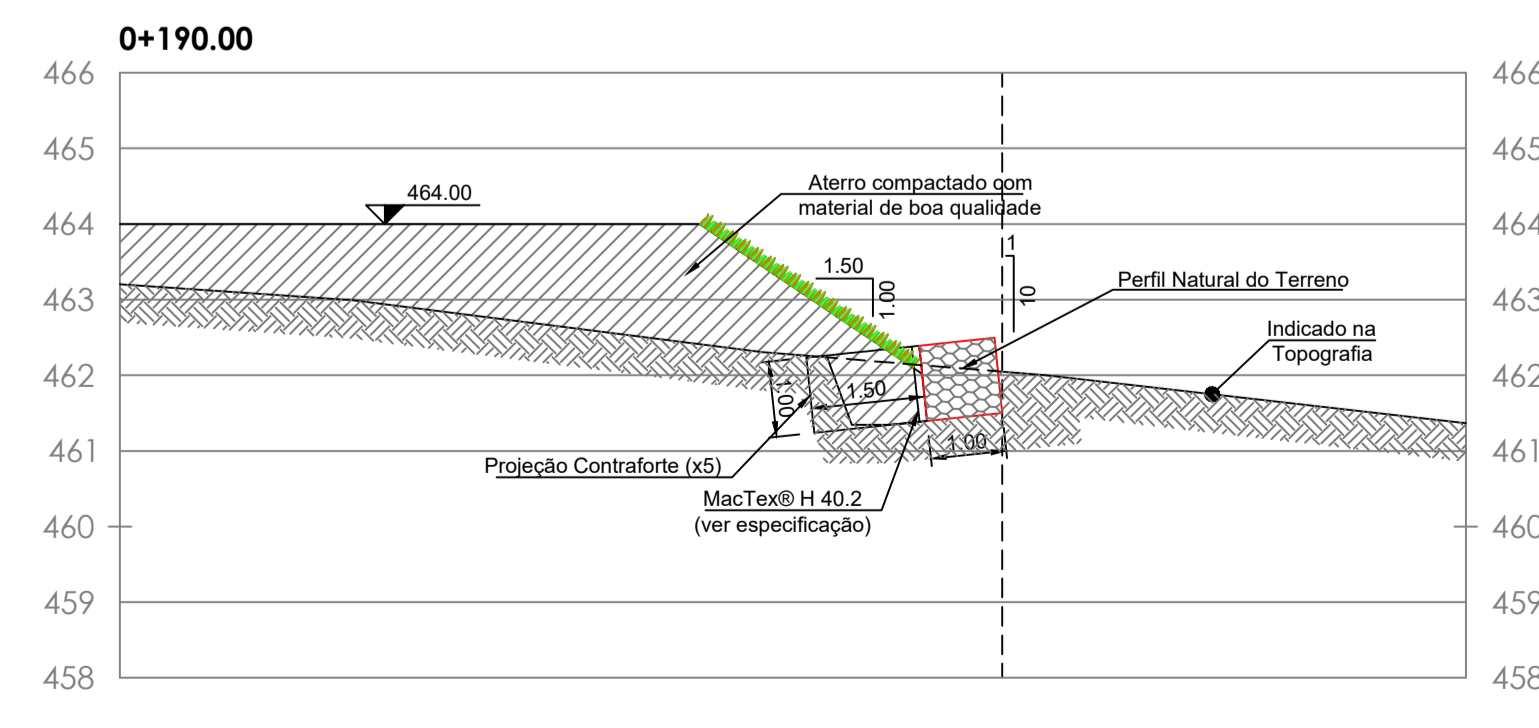
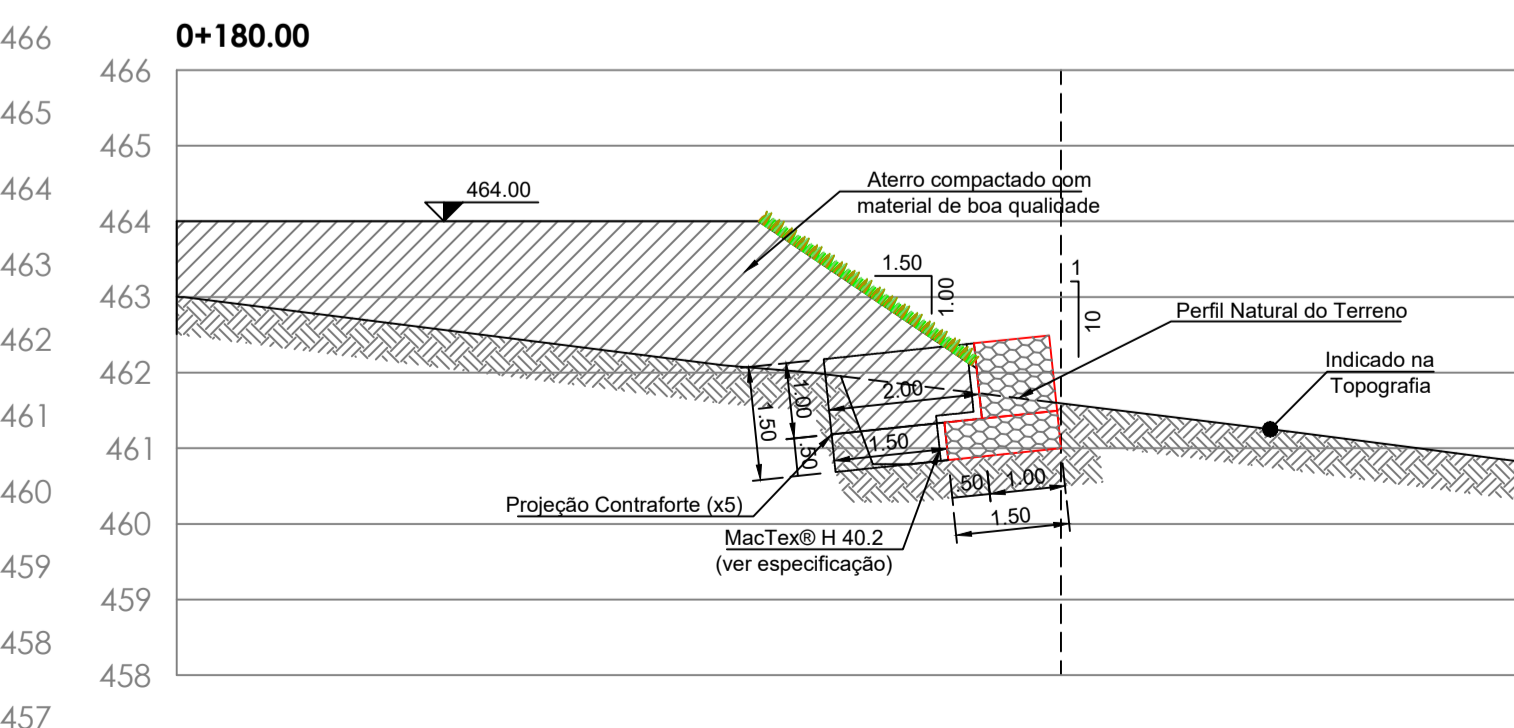
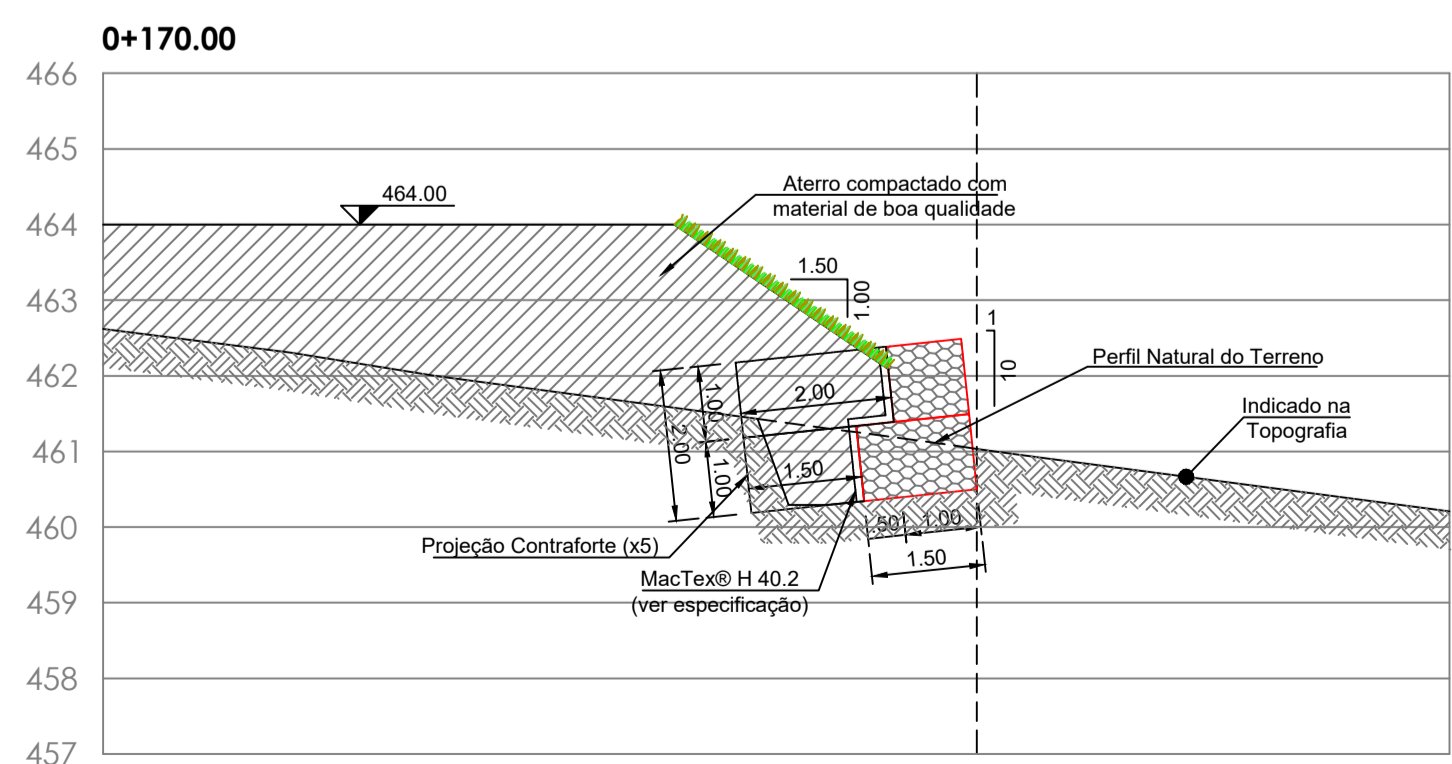
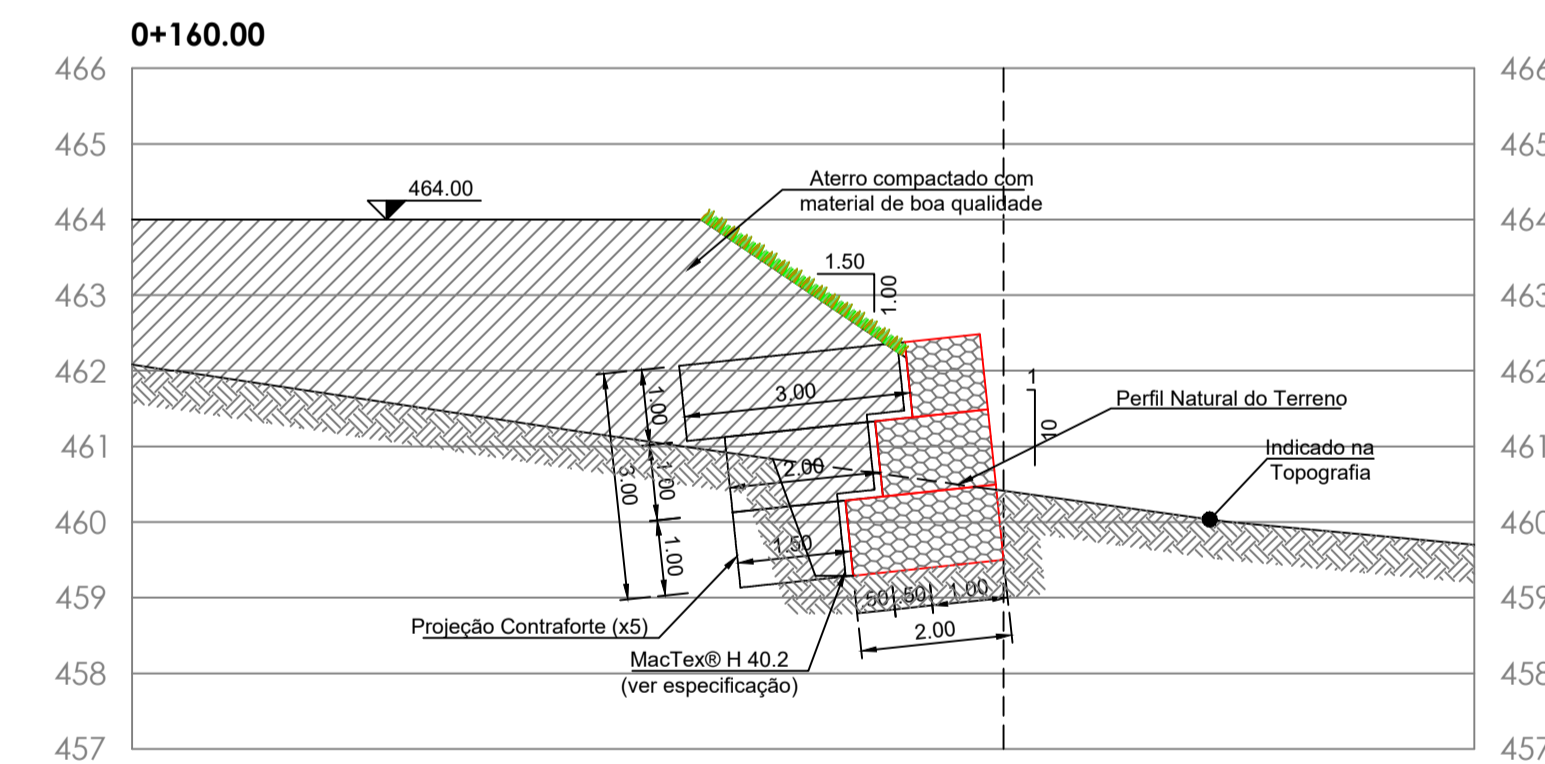
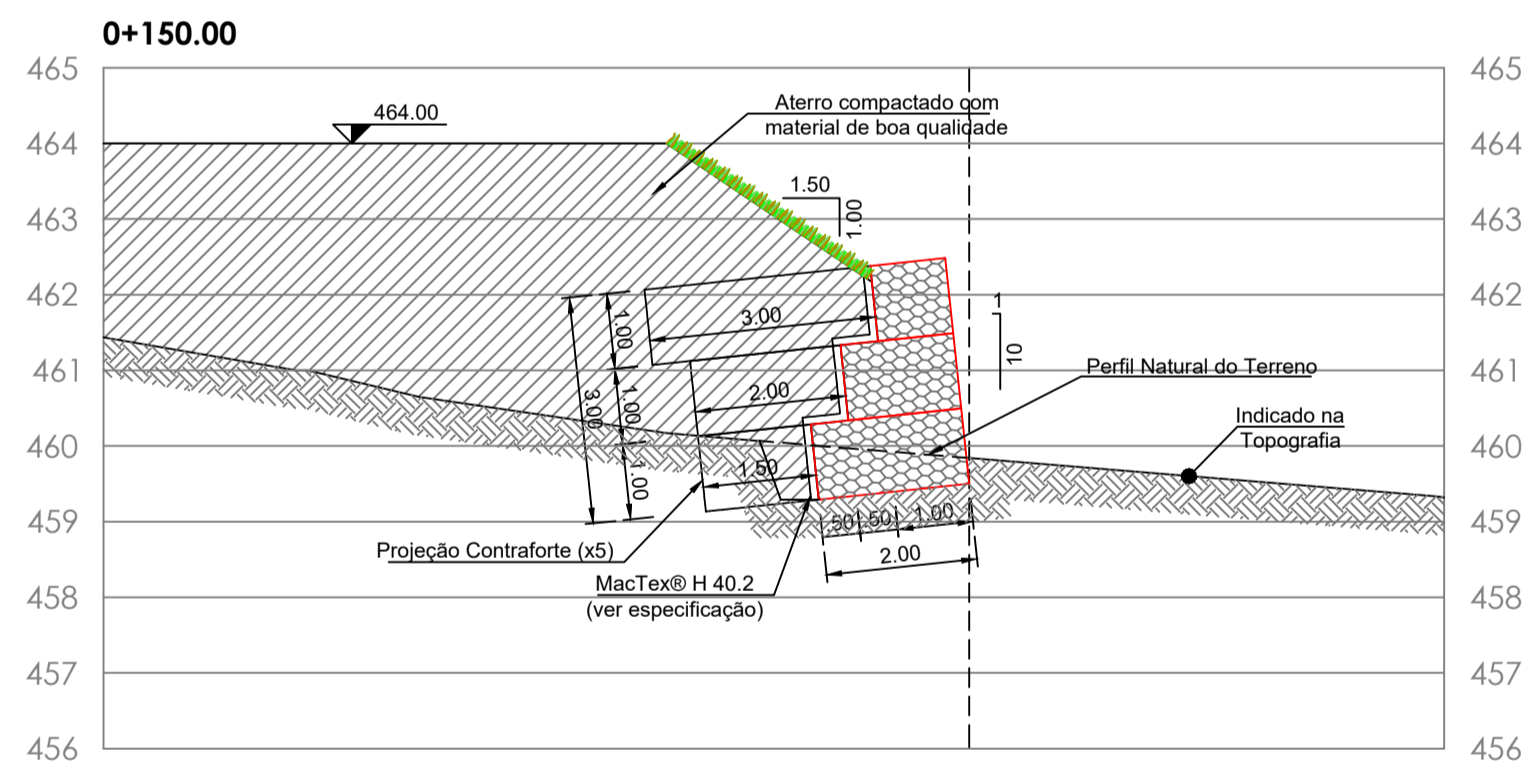
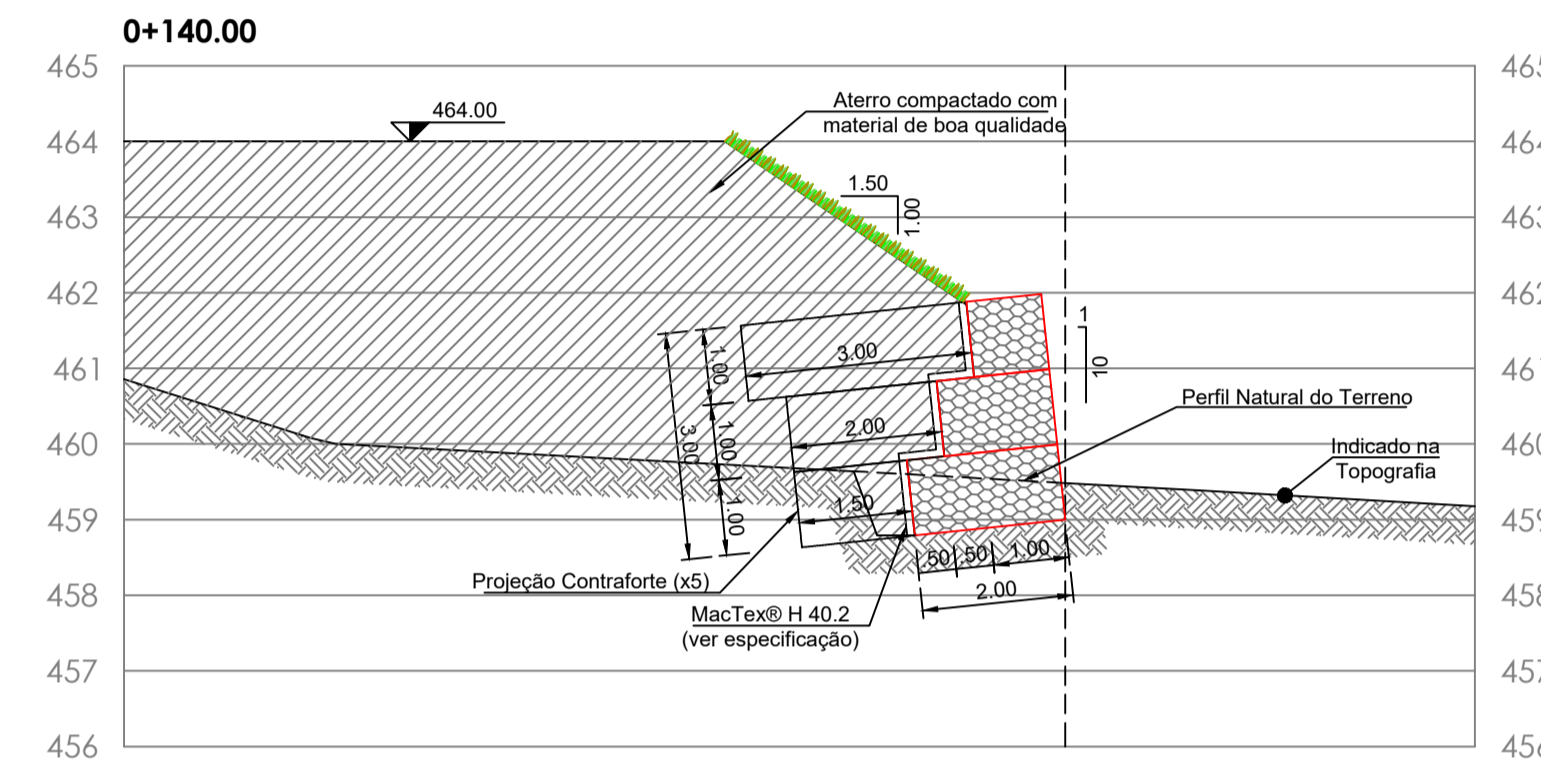
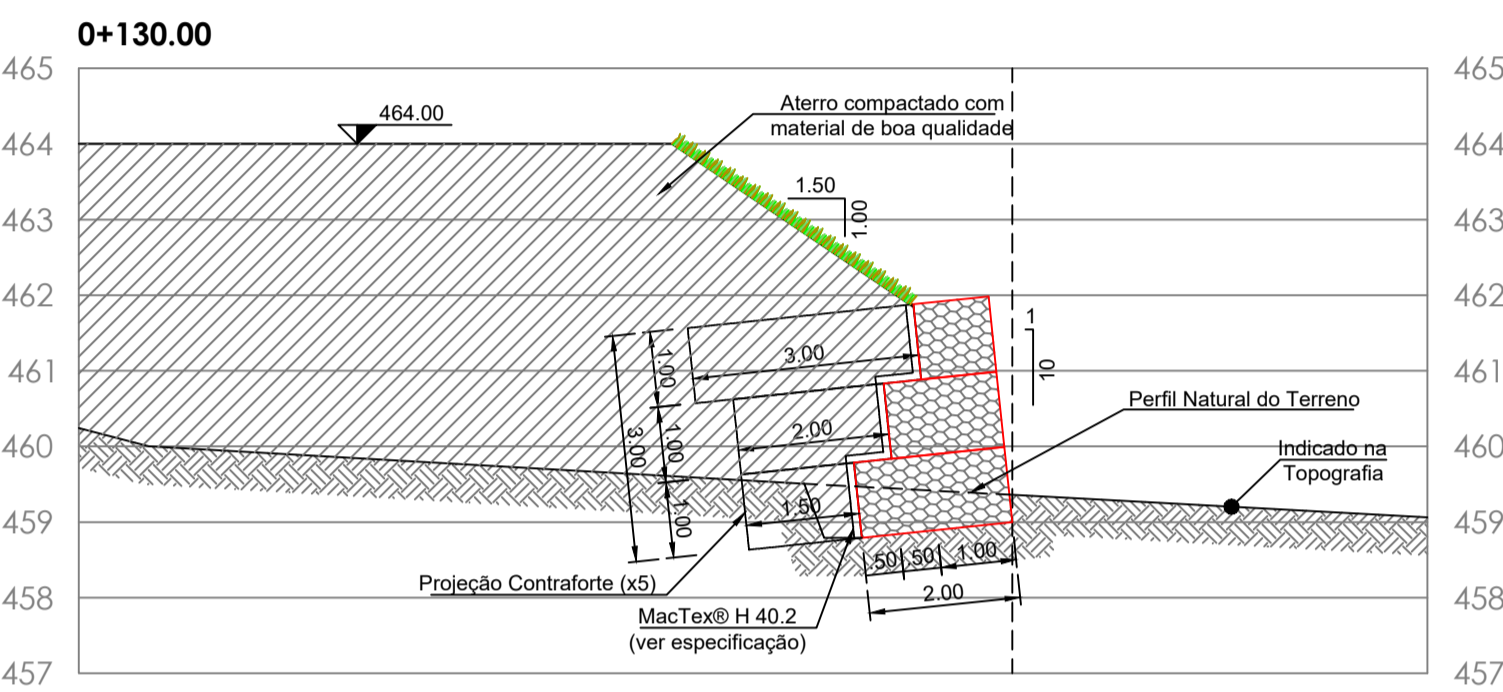
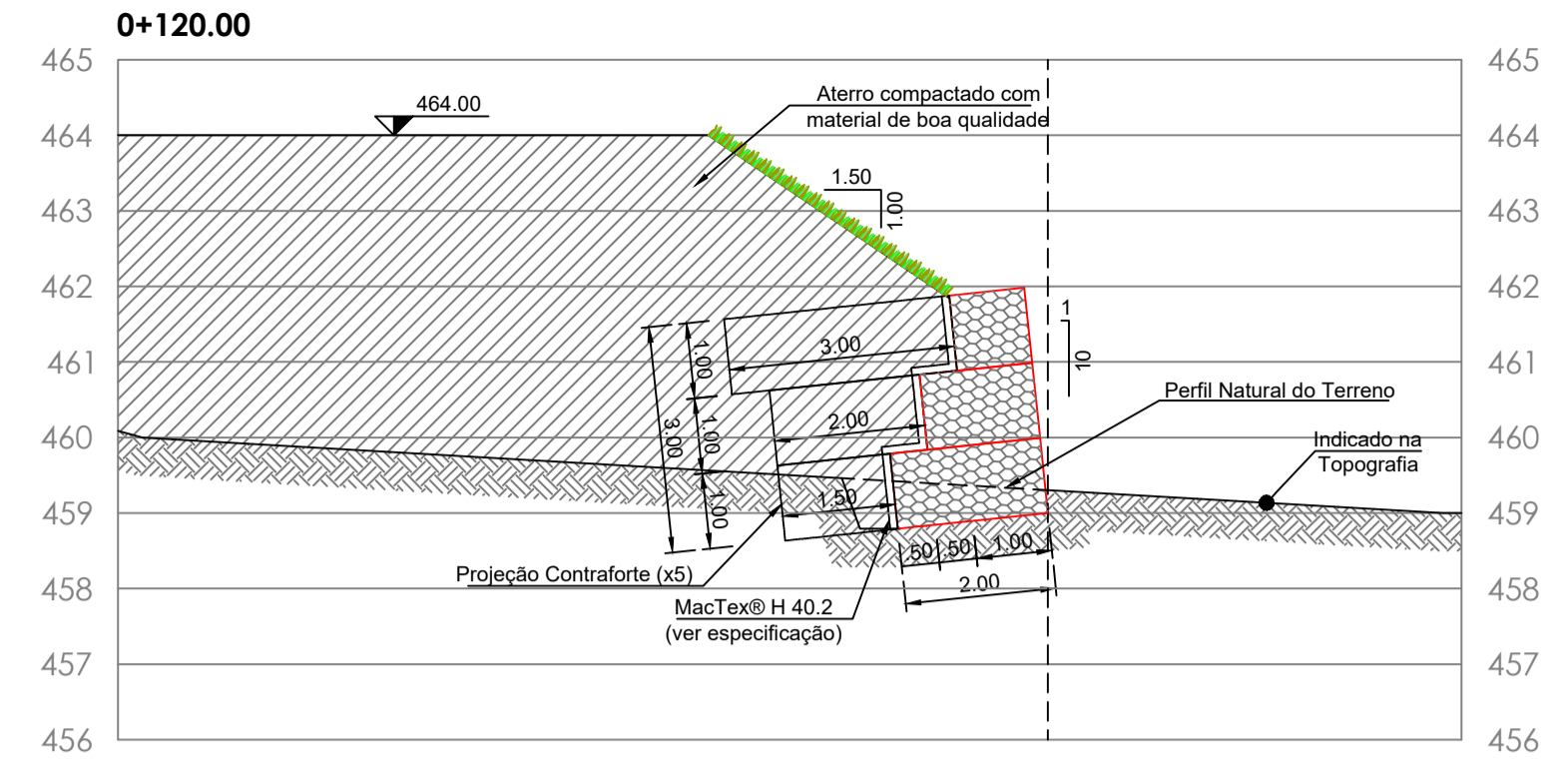
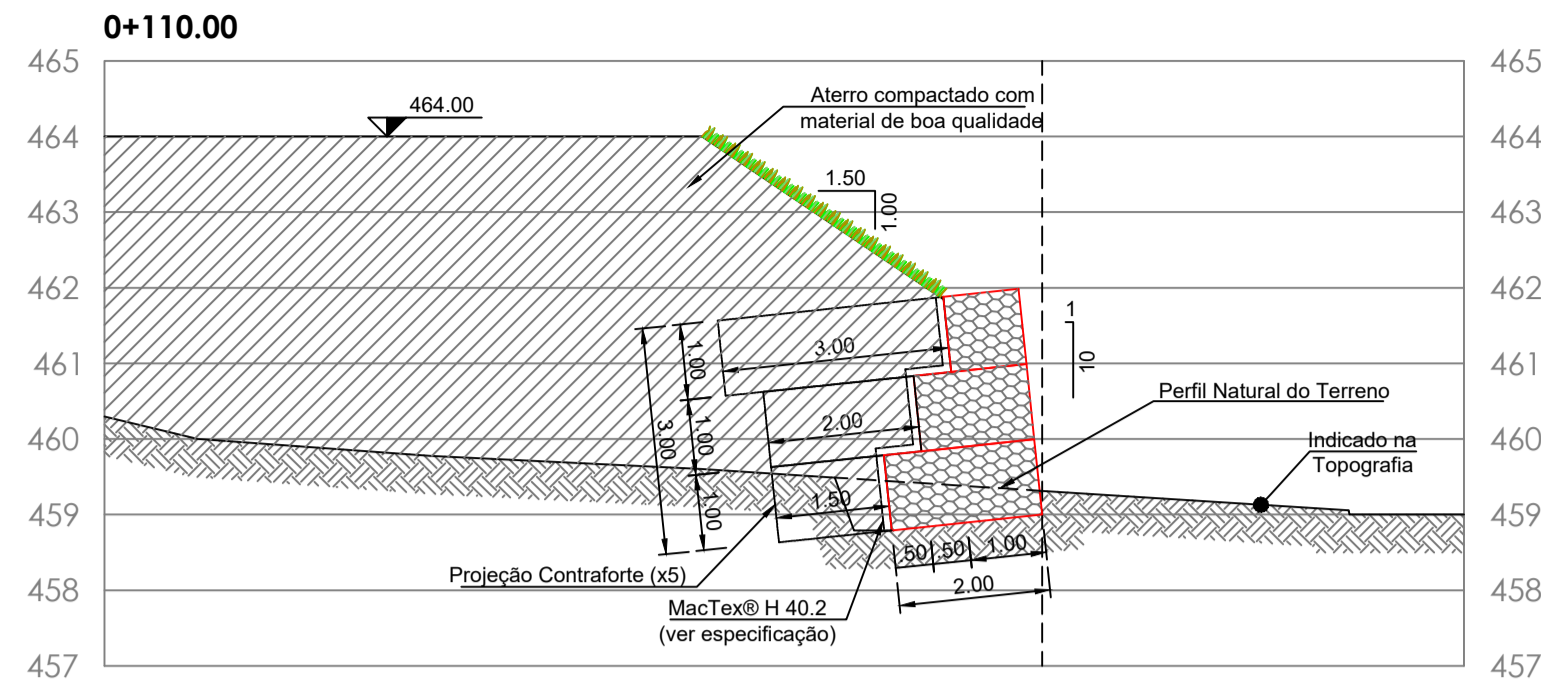
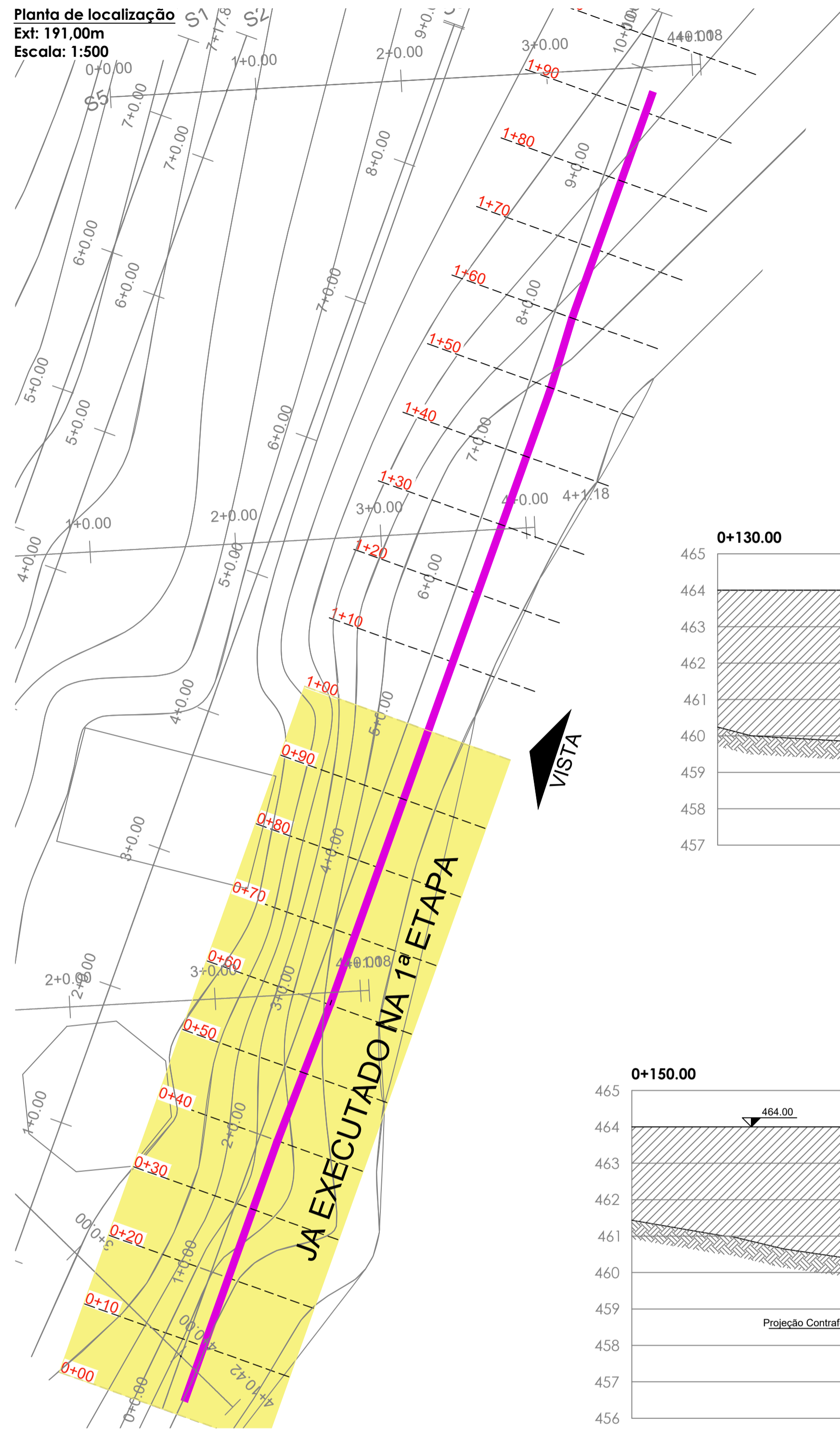


Planta de localização
Ext: 191,00m
Escala: 1:500



LEGENDA

- Gabião Caixa GalMac® 4R
- Geotêxtil MacTex® H 40.2
- Solo natural
- Aterro compactado com material de boa qualidade



PROJETO DETALHES
OBRA: 2ª Etapa da Construção do Parque de Exposições e Eventos

LOCAL : ARTUR SPINELI, S/N – AO LADO DO LAGO
CEP 19960-000 – CAMPOS NOVOS PAULISTA

PROPRIETÁRIO : PREFEITURA MUNICIPAL DA ESTÂNCIA CLIMÁTICA DE DE CAMPOS NOVOS PAULISTA

LOCALIZAÇÃO	DECLARO QUE A APROVAÇÃO DO PROJETO PELA PREFEITURA NÃO IMPLICA NO RECONHECIMENTO DO DIREITO DE PROPRIEDADE DO TERRENO
AREAS: DO TERRENO	10.898,81m ²
Total	10.898,81m ²

AUTOR DO PROJ. RESP. TÉCNICO
REINALDO FILHO
Engenheiro Civil - CREA/SP - 101488/93-7
e-mail - ludoforteng@gmail.com

A.R.T. n° 28027230211599540