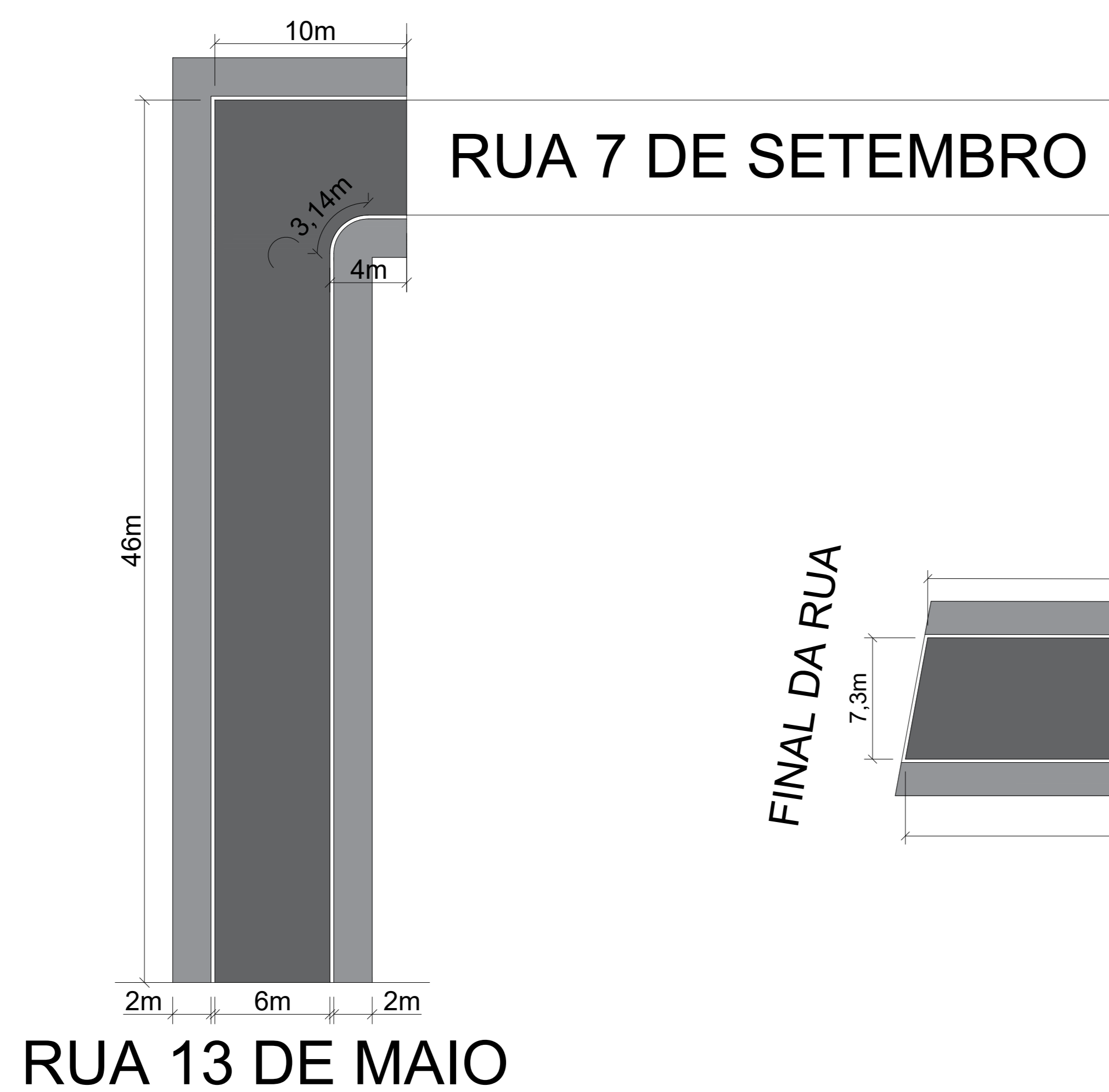
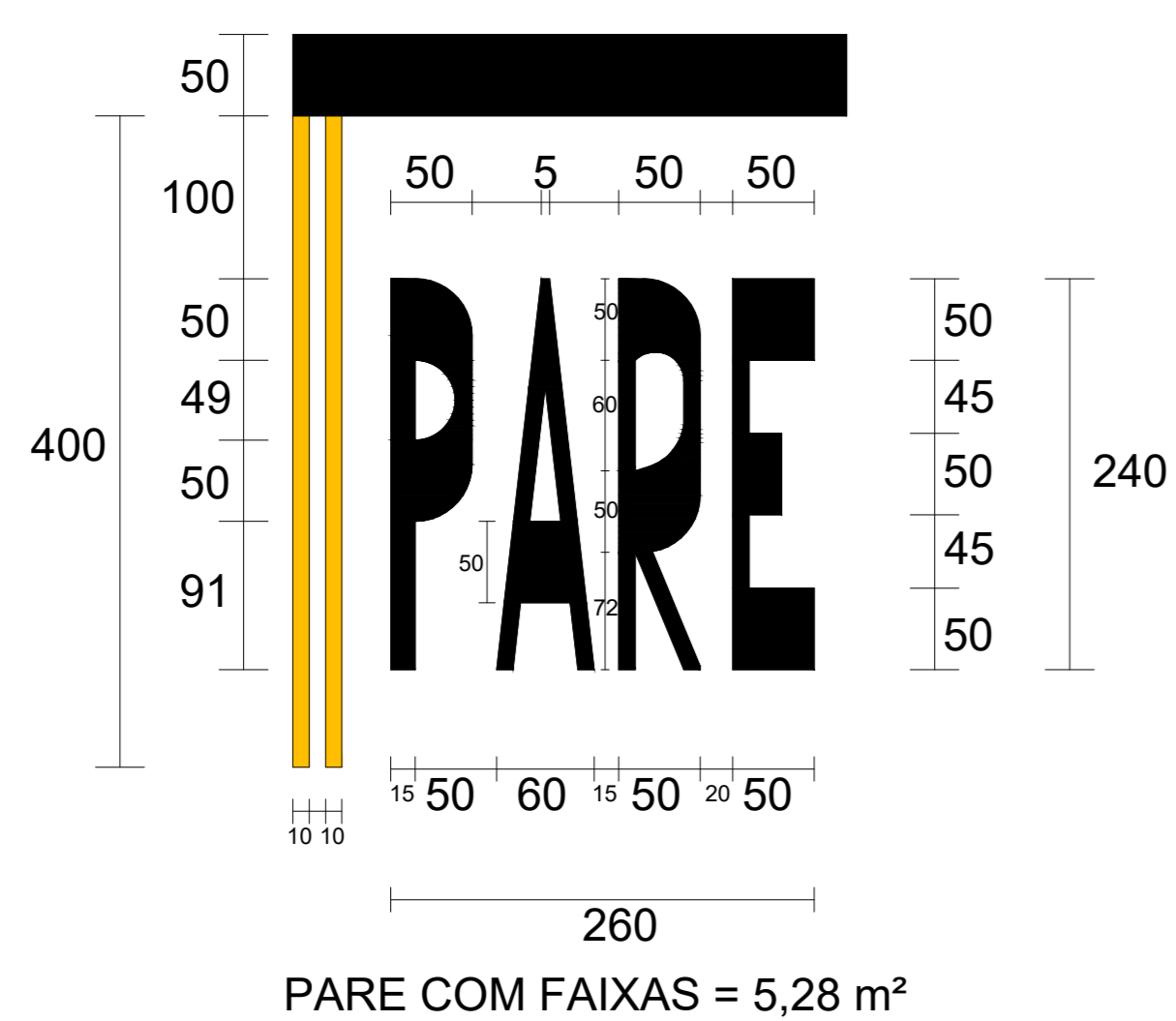
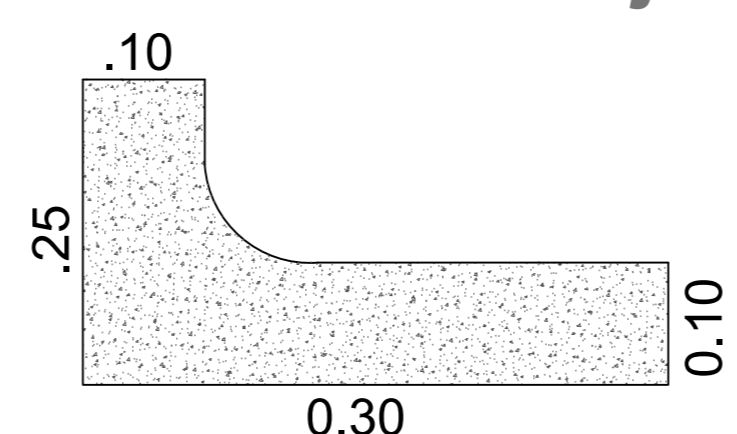


Detalhe 02 - Sinalização

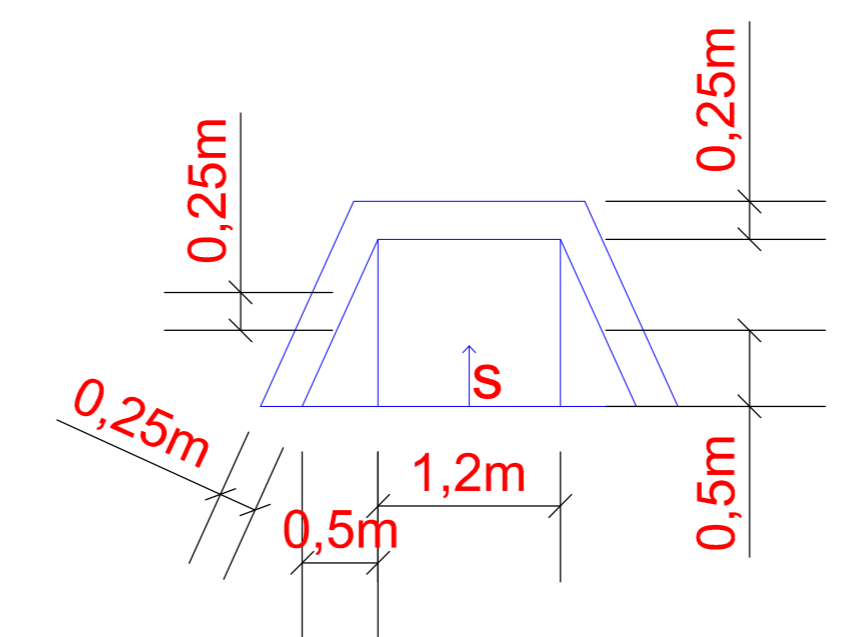


PAVIMENTAÇÃO
Rua João Antônio de Lima
Area: 300,86 m²

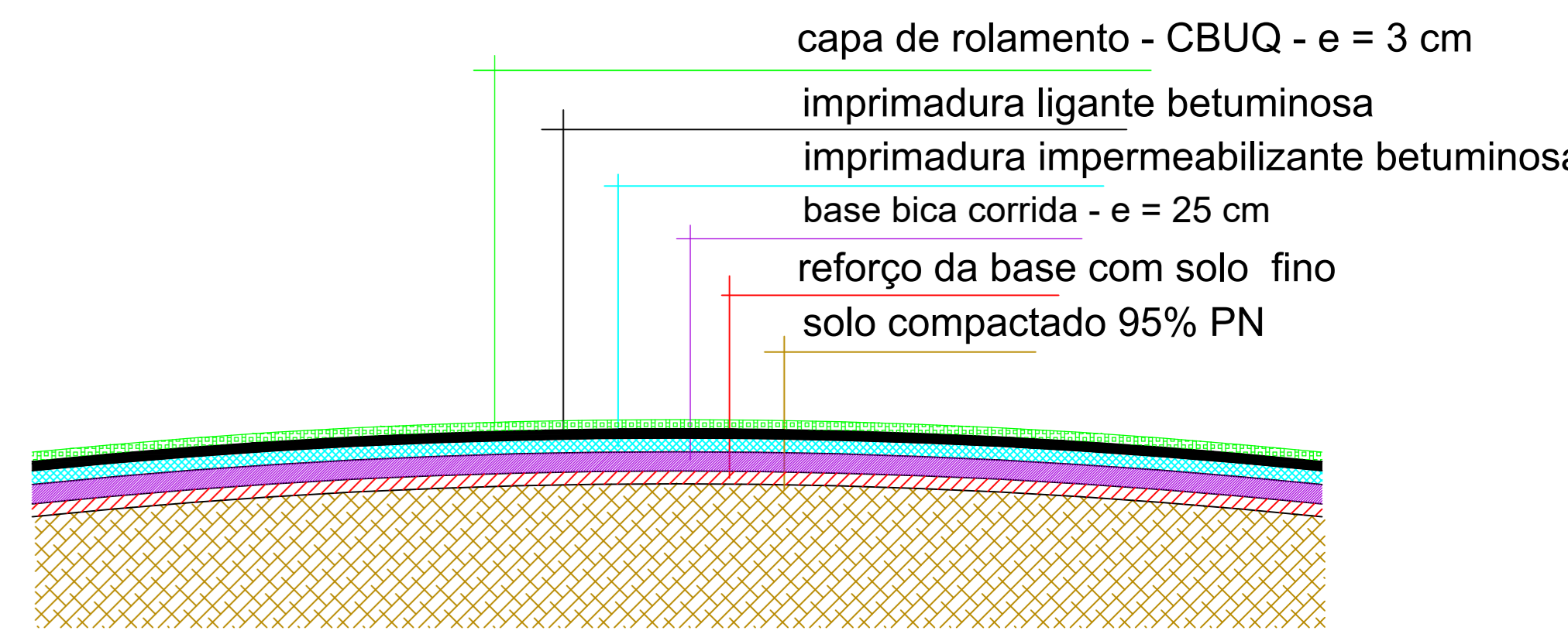
Detalhe 03 - Guia/Sarjeta



Detalhe 04 - Rampa



Detalhe 01 - Pavimentação Asfáltica (CBUQ)



SEÇÃO TRANSVERSAL - DETALHES DAS CAMADAS



TABELA - PAVIMENTAÇÃO				
ITEM	RUA	LARGURA	COMPRIMENTO	ÁREA (M ²)
1	RUA JOÃO ANTÔNIO DE LIMA	6,00	56,00m	300,86m ²
2	RUA ALAMEDA DAS ROSAS	7,30	90,04m	636,53m ²
3	RUA ALAMEDA DOS JASMINS	7,30	113,73m	817,36m ²
4	RUA ALAMEDA DOS LÍRIOS	7,30	102,94m	753,98m ²
TOTAL				2.508,73 M ²

PROJETO INFRAESTRUTURA FL 01/02
 OBRA: PAVIMENTAÇÃO ASFÁLTICA
 LOCAL: VÁRIAS RUAS DO MUNICÍPIO

PROGRAMA NOSSA RUA GOVERNO ESTADO DE SP
 CAMPOS NOVOS PAULISTA - SP
 PROP: PREFEITURA MUNICIPAL DE CAMPOS NOVOS PAULISTA

DECLARO QUE A APROVAÇÃO DO PROJETO PELA PREFEITURA NÃO IMPLICA NO RECONHECIMENTO DO DIREITO DE PROPRIEDADE DO TERRENO

Flavio J. Albayino
 PROPRIETÁRIO: PREFEITURA MUNICIPAL CAMPOS NOVOS PAULISTA CNPJ Nº 46.787.644/0001-72

AREAS:
 DE PAVIMENTAÇÃO 2.508,73m²
 DE GUIA 702,04ML
 RAMPAS 4,00 UNID
 SINALIZAÇÃO 10,56m²

TOTAL 2.508,73

APROVAÇÃO

ART Nº. 28027230211435439

ALFREDO BRUNO REESP. TÉCNICO
Alfredo Filho
 Engenheiro Civil CREA/SP 100000000
 Rua Rio de Janeiro, 100 - Centro
 Campos Novos Paulista - SP - 13000-002
 e-mail - engmarafilho@gmail.com