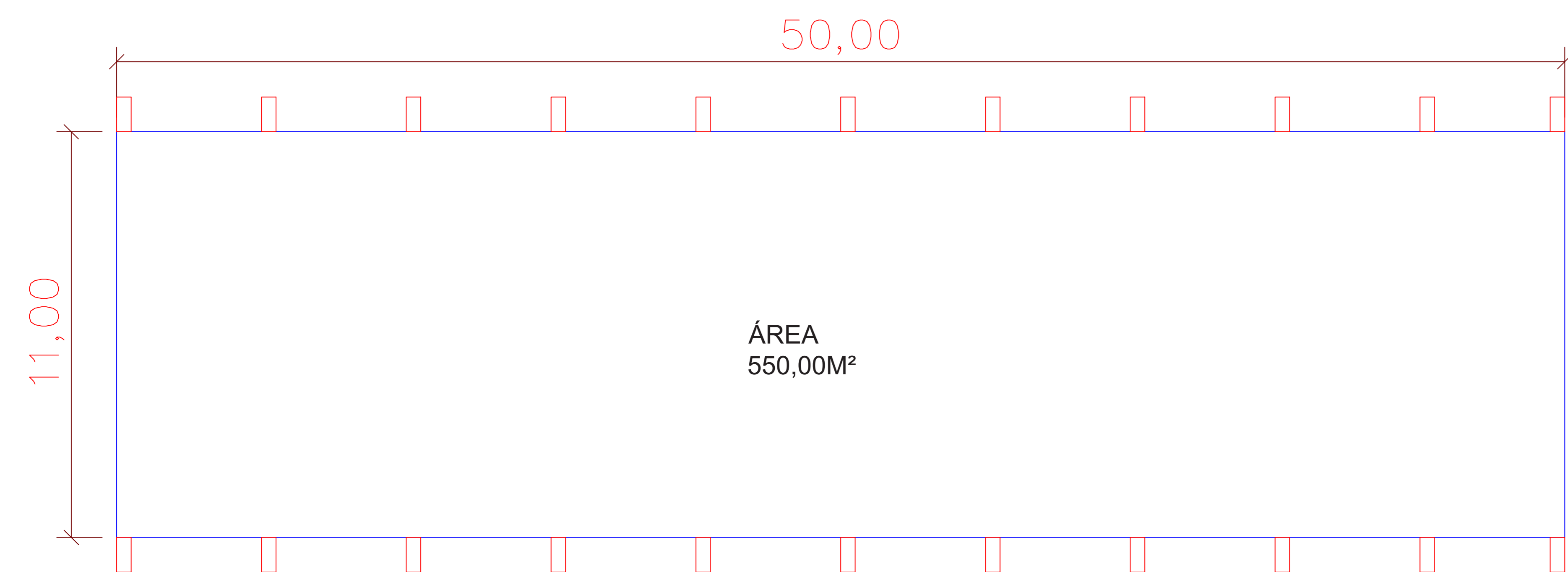


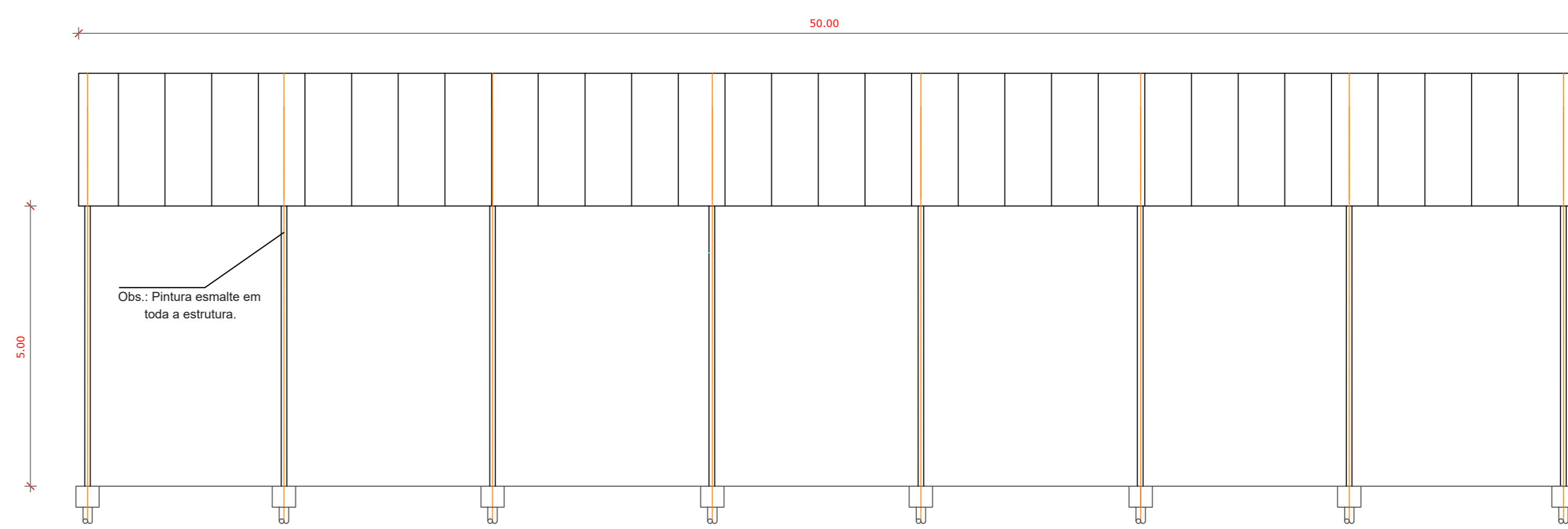
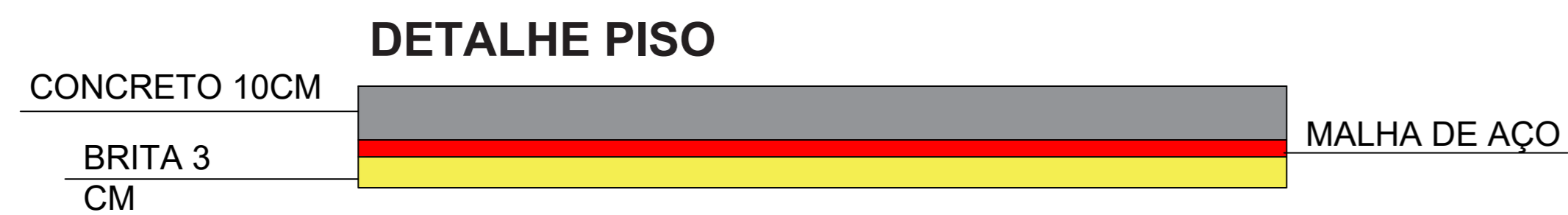
**PLANTA DE FUNDAÇÃO**  
ESCALA 1:100



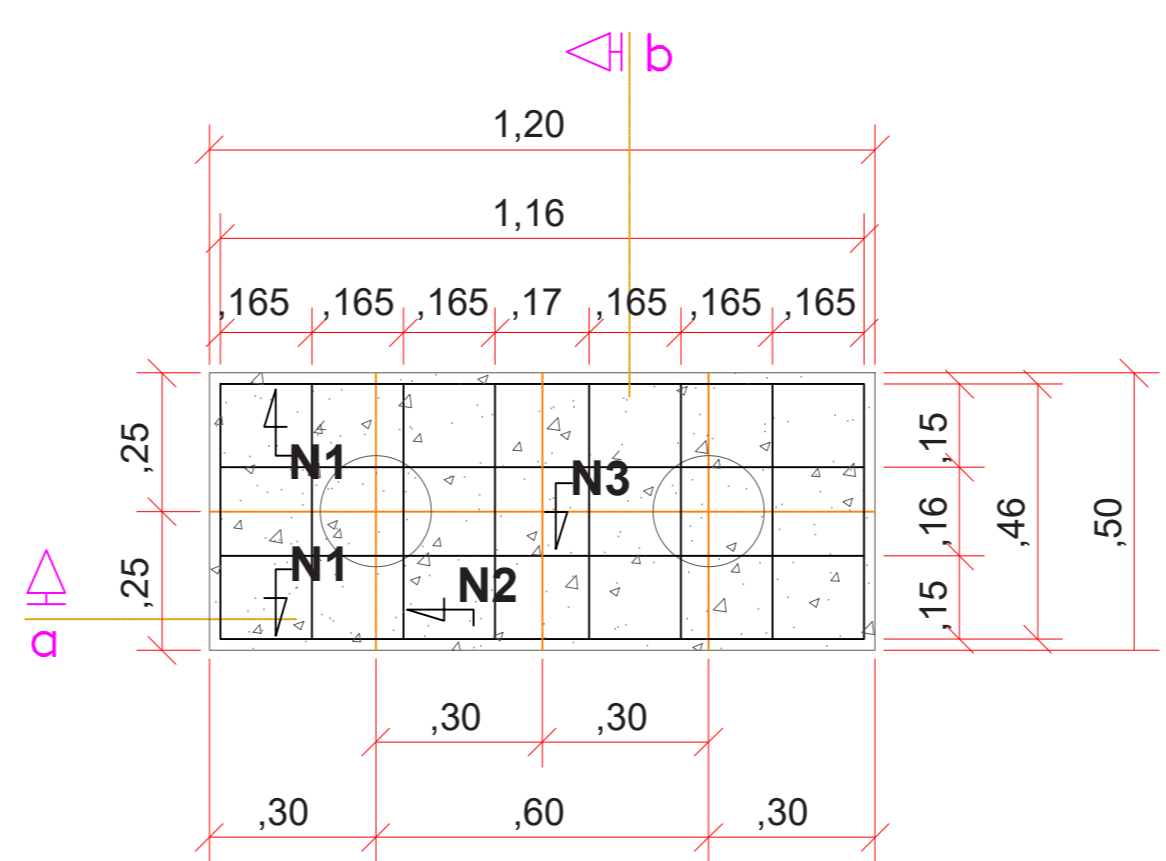
**PLANTA DE LOCAÇÃO DAS TERÇAS**  
ESCALA 1:50



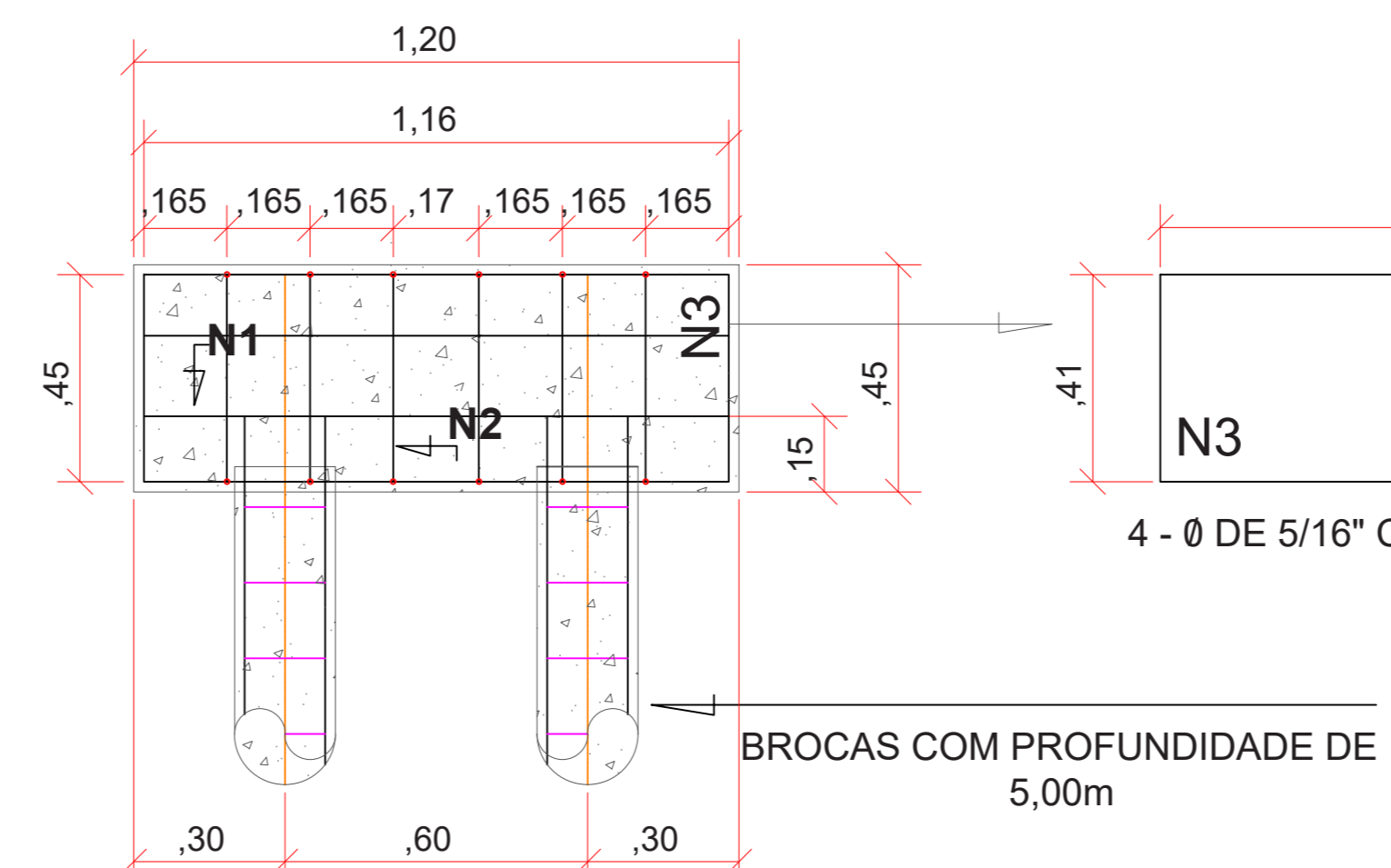
**PLANTA BAIXA**  
ESCALA 1:50



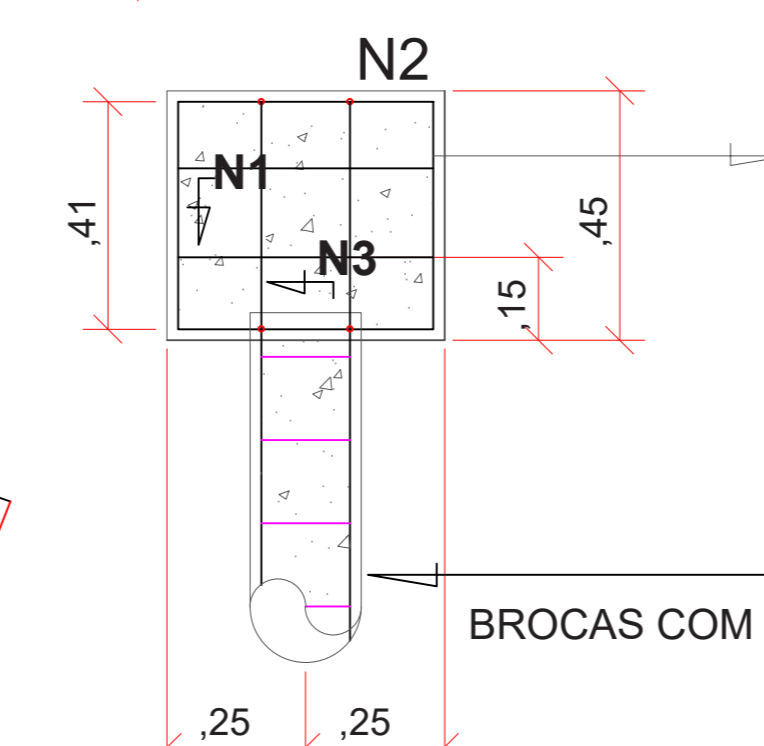
**PLANTA DE VISTA LATERAL**  
ESCALA 1:50



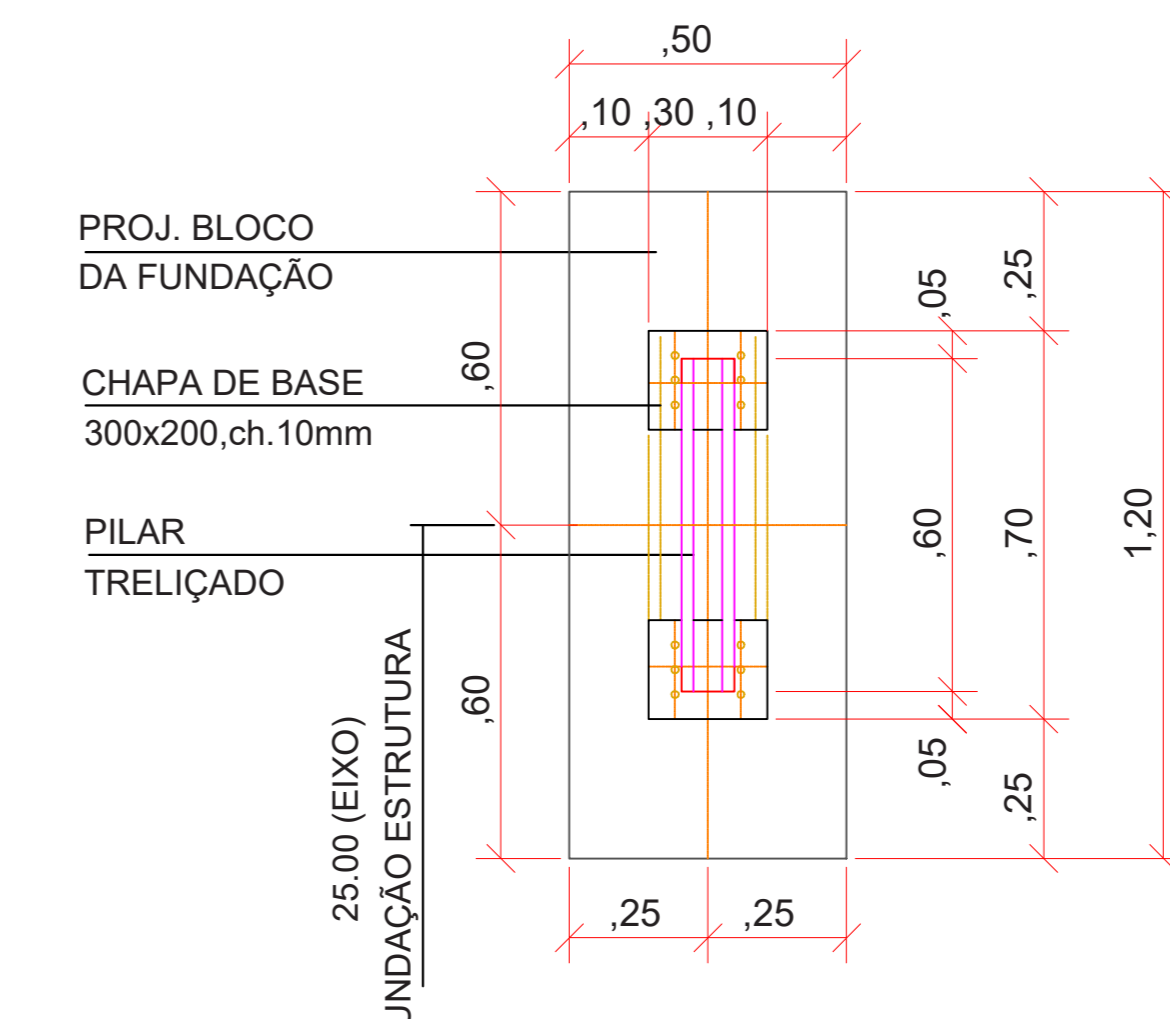
**PLANTA DO BLOCO**  
20 UNID DE 1,20X0,50X0,45  
SEM ESCALA



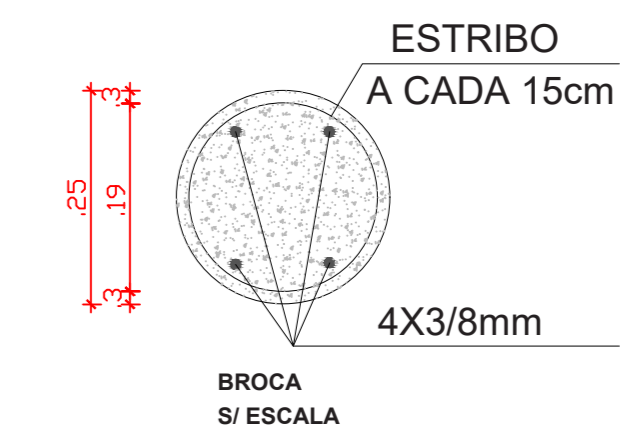
**CORTE A**  
SEM ESCALA



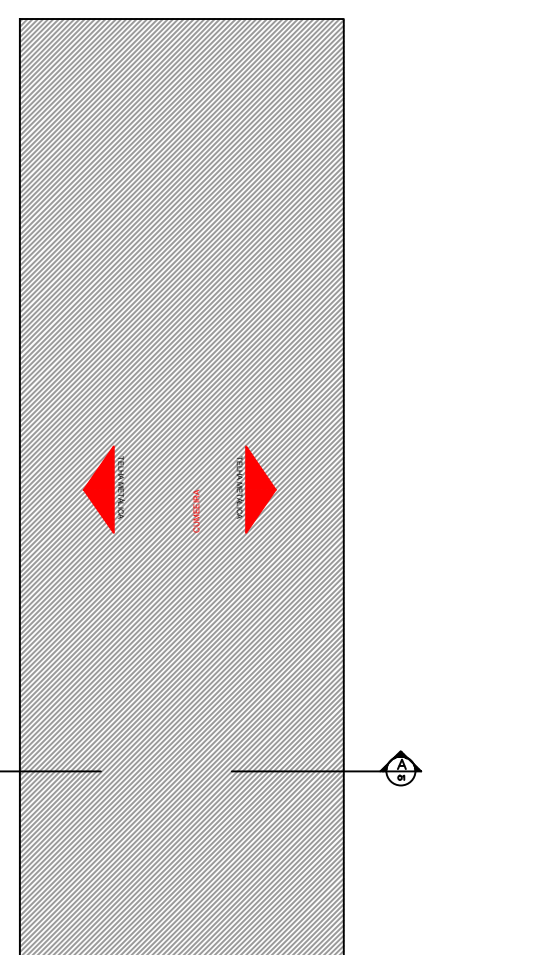
**CORTE B**  
SEM ESCALA



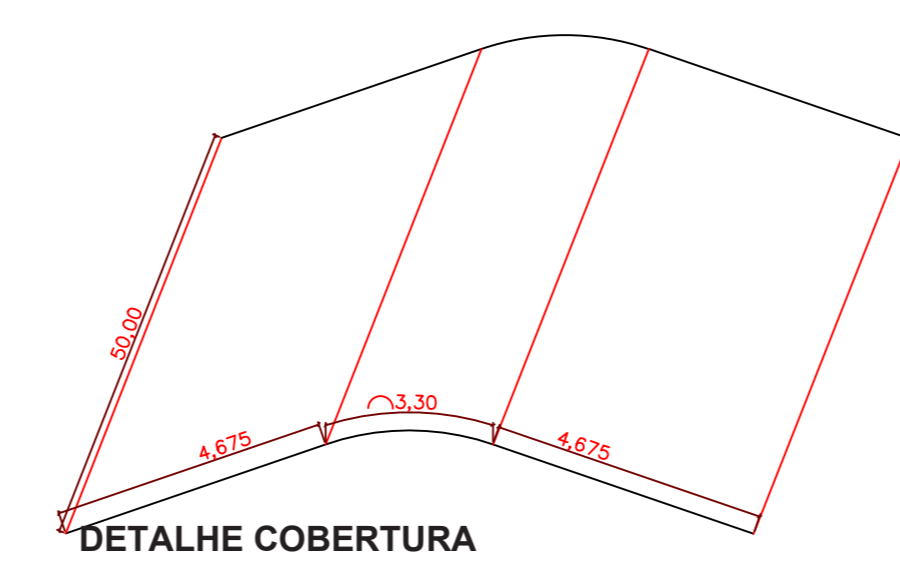
**DETALHE DE LOCAÇÃO DAS CH BASE E PILARES / BLOCO**  
SEM ESCALA  
20 UNIDADES



**ARMADURA DAS ESTACAS**  
S/ ESCALA  
40 UNIDADES



**PLANTA DE COBERTURA**  
ESCALA: 1:100

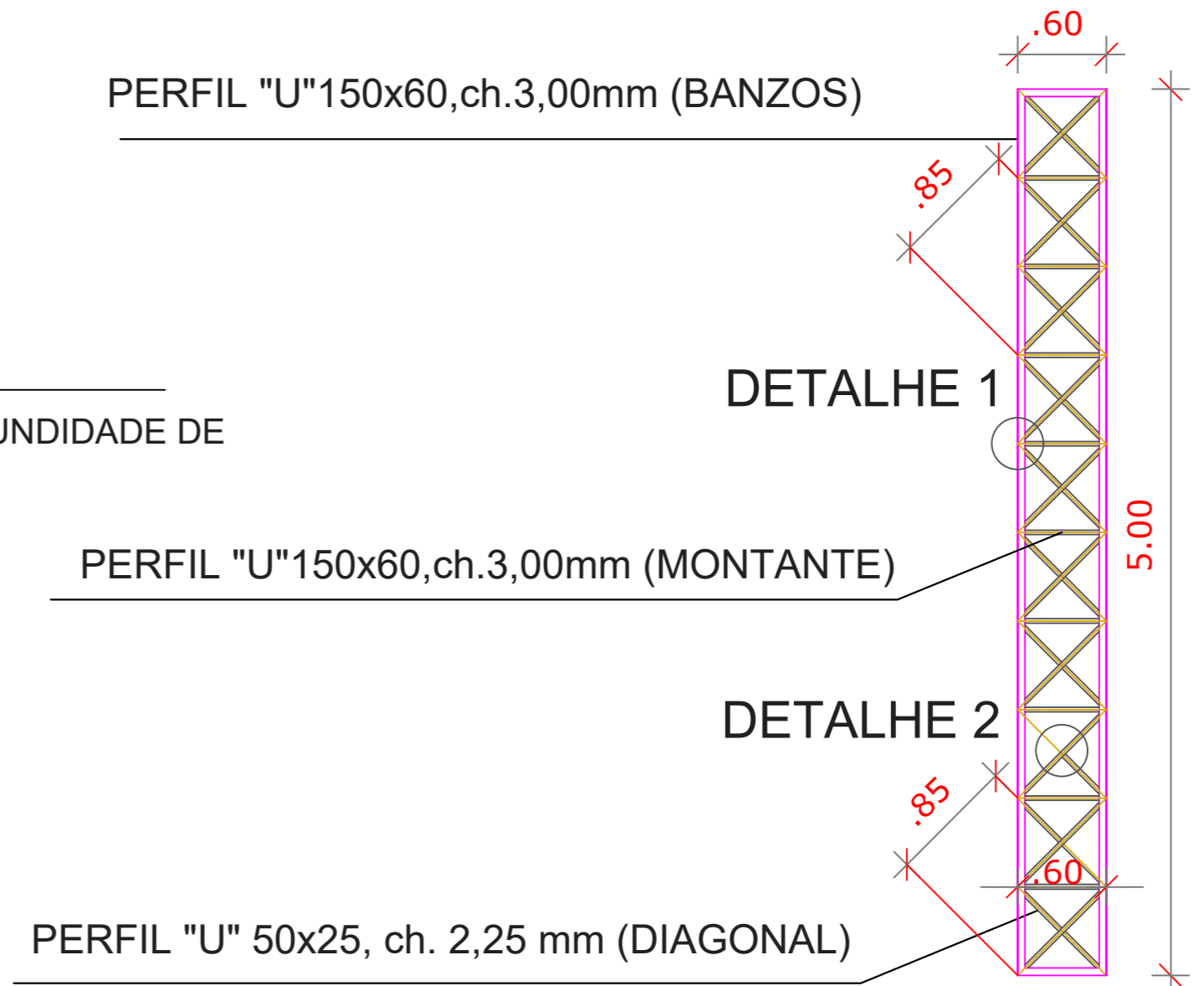


**DETALHE COBERTURA**

**DETALHE 1**  
BANZO E MONTANTE DIAGONAL  
Escala: 1/10

h = Altura  
B = Base  
e = Espessura do perfil  
S = Área de Seção  
P = Peso por metro  
ey = Distância da linha neutra  
S = Área de Seção  
P = Peso por metro

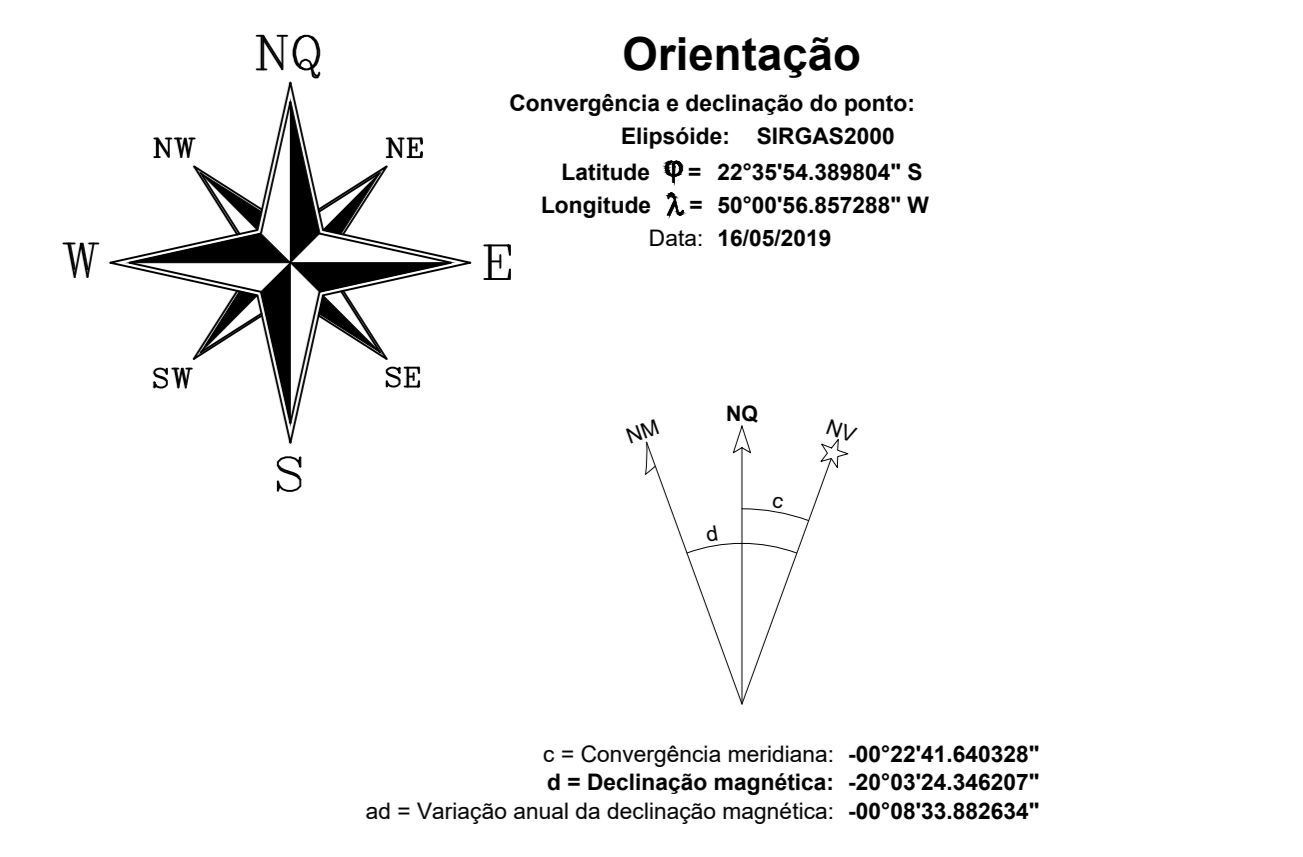
**DETALHE 2**  
DIAGONAL  
Escala: 1/10



**DETALHE DO PILAR METÁLICO**  
Escala: 1:50

MATERIAL	DIMENSÕES						
	h (mm)	B (mm)	d (mm)	e (mm)	S (cm²)	P (kg/m)	ey (cm)
PERFIL "U"150x60, ch.3,00mm (BANZOS E MONTANTE)	150	60	20	3,00	8,70	6,83	1,91
PERFIL "U" 50x25, ch. 2,25 mm (DIAGONAL)	50	25	10	2,25	2,37	1,86	0,93

Telhamento em chapa de aço pré pintada com epoxi e poliester, perfil ondulado calandrado, com espessura de 0,5 mm



**Sistema de Coordenadas**  
Coordenadas Planas Sistema U T M  
Origem das coordenadas:  
Elipsóide: SIRGAS2000  
N Equador acrescido de 10.000.000 m  
E MC 51° acrescido de 500.000 m  
Coordenadas Geodésicas do ponto:  
Latitude  $\phi = 22^{\circ}35'54,389804''$  S  
Longitude  $\lambda = 50^{\circ}00'56,657288''$  W  
Coeficiente de Escala: K = 0,999726432

**PROJETO COBERTURA**  
OBRA: REVITALIZAÇÃO DO LAGO MUNICIPAL

LOCAL : ARTUR SPINELI, S/N – AO LADO DO LAGO  
CEP 19960-000 – CAMPOS NOVOS PAULISTA

PROPRIETÁRIO :PREFEITURA MUNICIPAL DE CAMPOS NOVOS PAULISTA

ÁREAS:  
DO TERRENO ..... 10.898,81m2  
DA COBERTURA METÁLICA ..... 550,00m2

AUTOR DO PROJETO TÉCNICO  
**REINADO FILHO**  
PREFEITURA MUNICIPAL DE CAMPOS NOVOS PAULISTA  
CPF: 46.787.644/0001-72

Total ..... 10.898,81m2 A.R.T. n° 28027230221596712  
APROVAÇÃO