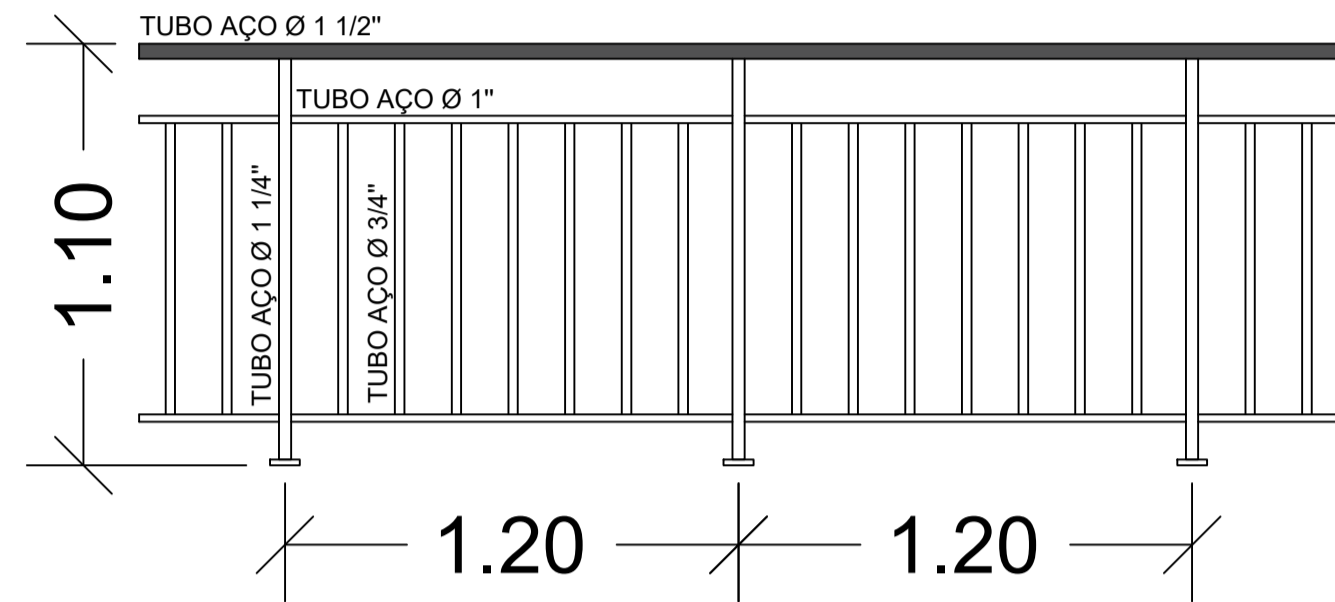


POSTE TELECONICO 6 M LIVRE COM 4 LUMINÁRIAS DE LED 40W/59W

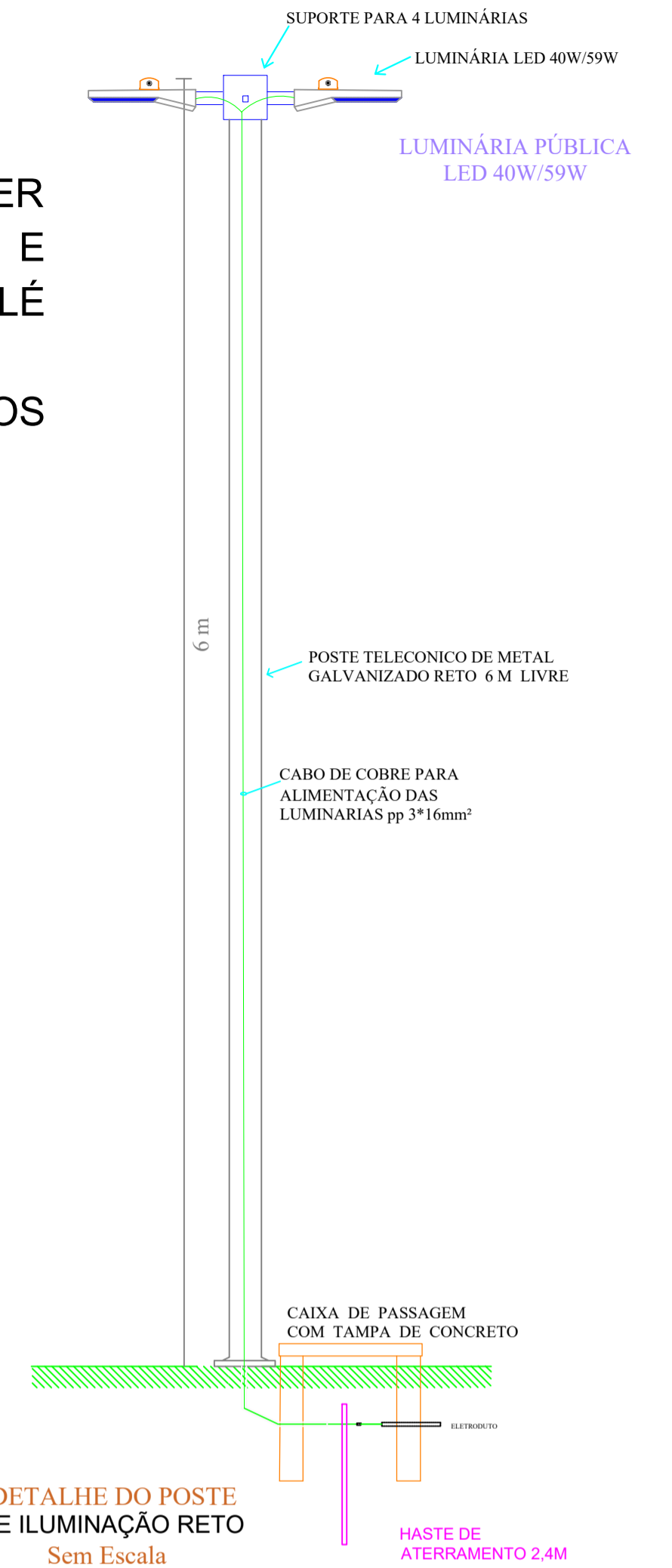
GUARDA-CORPO DE AÇO GALVANIZADO DE 1,10M, MONTANTES TUBULARES DE 1.1/4" ESPAÇADOS DE 1,20M, TRAVESSA SUPERIOR DE 1.1/2", GRADIL FORMADO POR TUBOS HORIZONTAIS DE 1" E VERTICAIS DE 3/4", FIXADO COM CHUMBADOR MECÂNICO. AF_04/2019_P



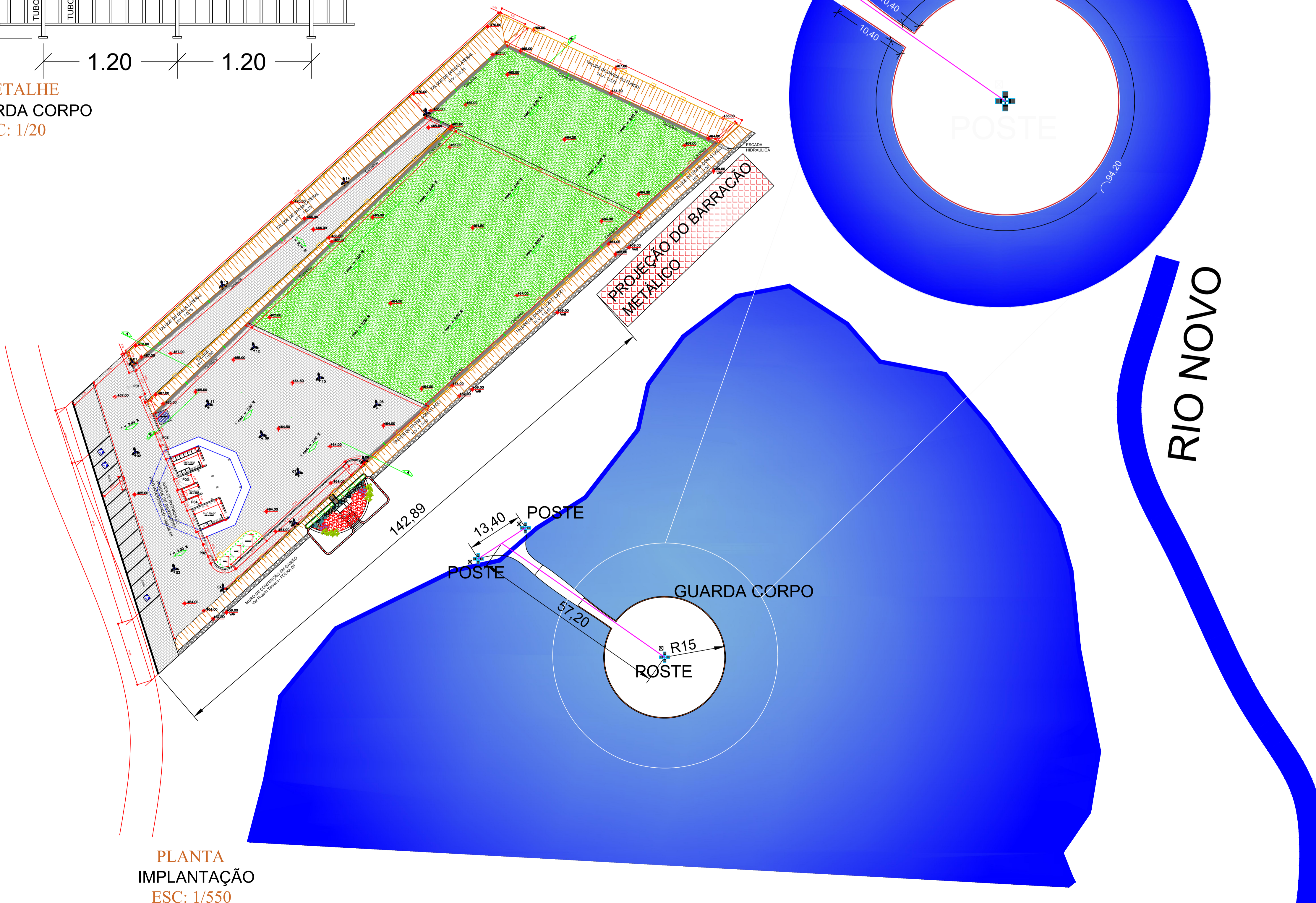
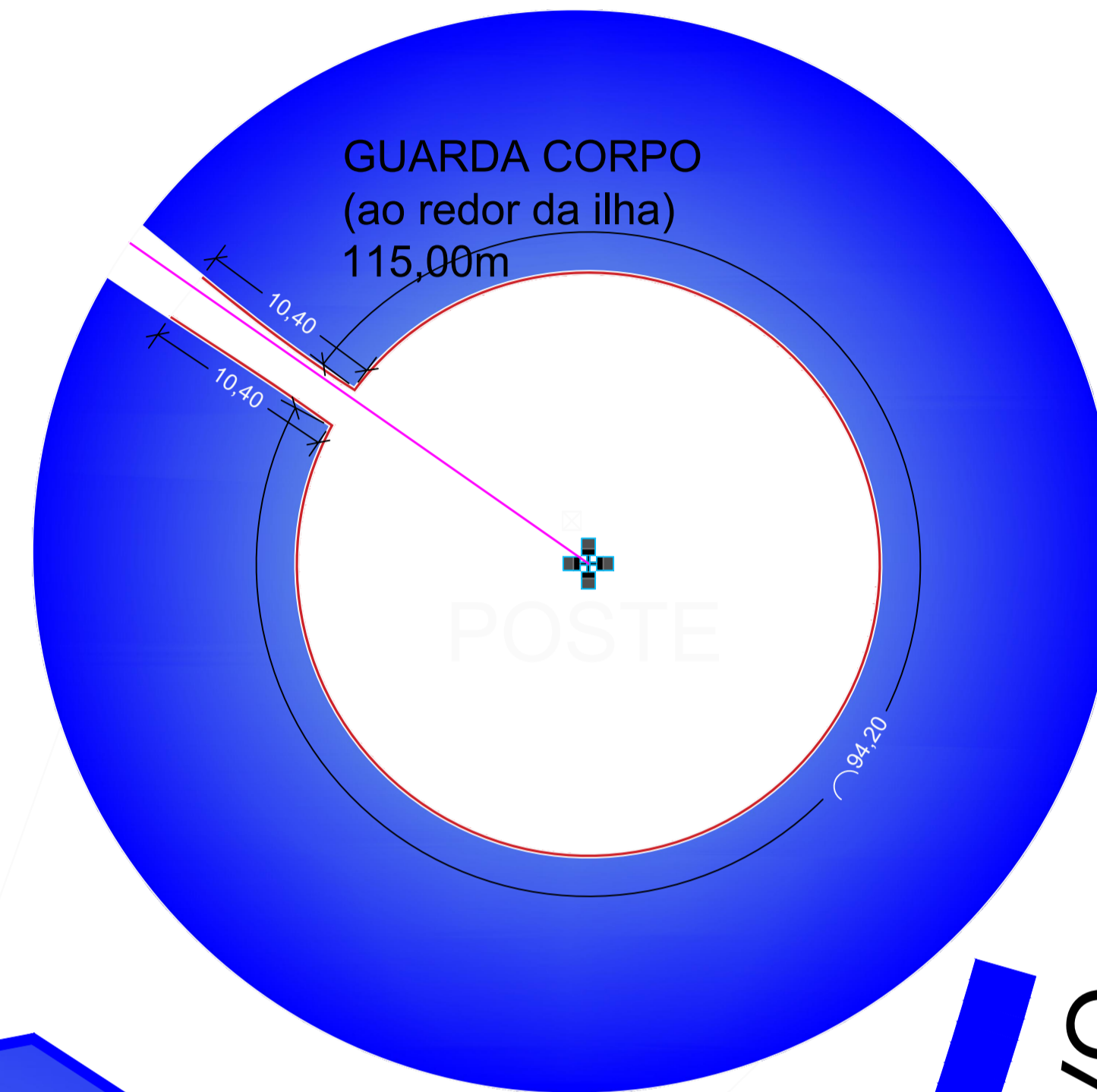
DETALHE GUARDA CORPO ESC: 1/20

- CANADUTO 1/4" EMBUTIDO NO SOLO
- CAIXA DE PASSAGEM DE CONCRETO COM TAMPA
- PONTOS DE ATERRAMENT, TODOS OS POSTES TELECONICOS DEVERÃO SER ATERRADOS.
- # 16mm² DUAS VIAS DE CABO 16 MM²

OBS: AS LUMINÁRIAS DEVERÃO TER CERTIFICAÇÃO DO INMETRO E TODAS POSSUIR BASE PARA RELÉ FOTOELÉTRICO. TODOS OS POSTES METÁLICOS DEVEM SER ATERRADOS



DETALHE DO POSTE DE ILUMINAÇÃO RETO Sem Escala HASTE DE ATERRAMENTO 2.4M



PLANTA IMPLANTAÇÃO ESC: 1/550

	PROJETO DETALHES	01/01
	OBRA: REVITALIZAÇÃO DO LAGO MUNICIPAL	
LOCAL: ARTUR SPINELLI, S/N – AO LADO DO LAGO CEP: 19.960-000 – CAMPOS NOVOS PAULISTA		
SECRETARIA DO DESENVOLVIMENTO REGIONAL CAMPOS NOVOS PAULISTA – SP PROP: PREFEITURA MUNICIPAL DE CAMPOS NOVOS PAULISTA		
	DECLARO QUE A APROVAÇÃO DO PROJETO PELA PREFEITURA NÃO IMPLICA NO RECONHECIMENTO DO DIREITO DE PROPRIEDADE DO TERRENO	
	 PROPRIETÁRIO: PREFEITURA MUNICIPAL CAMPOS NOVOS PAULISTA CNPJ Nº 46.787.644/0001-72	
ÁREAS: DO TERRENO 10.989,81m² POSTES 3 UNID GUARDA CORPO 115,00m		
AUTOR DO PROJ. RESP. TÉCNICO Renato Filho Engenheiro Civil CREA/SP 5066365000 Rua Rio de Janeiro, 1079 - Centro Curitiba - SP - Fone: (041) 99703-7140 - CEP - 19000-002 e-mail - engenraldotho@gmail.com		ART Nº. 28027230221596712
APROVAÇÃO		